

AT MICROFICHE REFERENCE LIBRARY

A project of Volunteers in Asia

Rice Husks as a Fuel

by: Craig Thorburn

Published by:

PT Tekton Books
Pusat Teknologi Pembangunan
Institut Teknologi Bandung
Bandung, JaBar
Indonesia

Paper copies are \$ 4.50.

Available from:

Appropriate Technology Project
Volunteers in Asia
P. O. Box 4543
Stanford, CA 94305 USA

Reproduced by permission of the author.

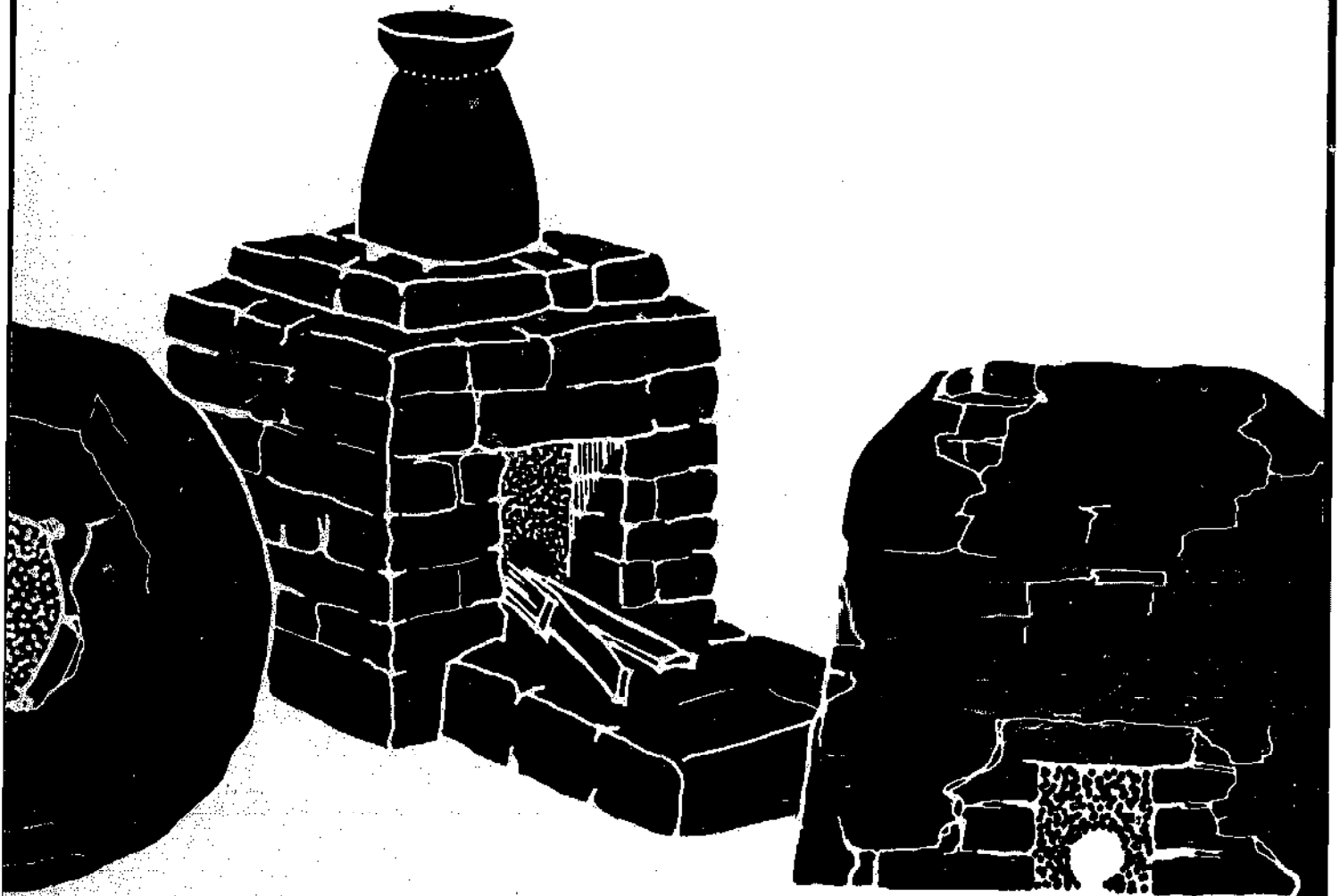
Reproduction of this microfiche document in any form is subject to the same restrictions as those of the original document.

Tekton Books

Rice Husks as a Fuel

Sekam Padi sebagai Bahan Bakar

Craig Thorburn



Tekton Books

Rice Husks as a Fuel

Sekam Padi sebagai Bahan Bakar

Craig Thorburn

Based on research by
Ir. Filino Harahap Ph. D., Ir. Saswinardi Ph. D.
Dr. Muchidin Apandi M.Sc., Craig Thorburn

Development Technology Center,
Bandung Institute of Technology (DTC-ITB)

Berdasarkan penelitian oleh
Ir. Filino Harahap Ph. D., Ir. Saswinardi Ph. D.
Dr. Muchidin Apandi M.Sc., Craig Thorburn

Pusat Teknologi Pembangunan,
Institut Teknologi Bandung (PTB-ITB)

**Copyright © 1982 by Craig Thorburn
All rights reserved**

Any parts of this book, including the illustrations, may be copied, reproduced, or adapted to meet local needs, without permission from the author or publisher, provided the parts reproduced are distributed free or at cost - not for profit. The author would appreciate being sent a copy of any materials in which text or illustrations have been used.

**Published by PT Tekton Books
Designed by Toshiko Oiyama
Illustrated by Craig Thorburn
Indonesian translation by Ilya Moeliono
Printed in Indonesia**

CONTENTS

Preface	4
Rice husks as a fuel	6
Packed stoves	8
Natural draft stoves	24
Smoldering	52
Concluding remarks	74

DAFTAR ISI

Pendahuluan	4
Sekam padi sebagai bahan bakar	6
Tungku sekam padat	8
Tungku yang memanfaatkan aliran udara	24
Pembaraan sekam	52
Kata penutup	74

PREFACE

As government and private agencies begin to examine possible roles for simple appropriate technologies in their community development programs, discussions frequently center upon "transfer of technology"; the adoption or adaptation of "modern" technologies from industrial nations for use in developing communities. While it is true that many technologies originating from industrialized nations certainly have vital roles to play in the progress of developing nations, often little or no attention is paid to the wealth of indigenous technologies developed and used by the intended beneficiaries of the programs. Every society has a technological tradition and new technologies must grow out of this tradition.

Indonesian villagers have been subsisting

PENDAHULUAN

Dewasa ini pihak pemerintah dan swasta sedang menyelidiki kemungkinan peranan penggunaan teknologi yang sederhana untuk program-program pengembangan masyarakat. Sehubungan dengan itu, banyak dibicarakan mengenai "Pengalihan Teknologi" - yaitu penerapan dan pengadaptasian teknologi modern dari negara-negara industri demi pembangunan masyarakat. Walaupun banyak teknologi yang berasal dari negara-negara industri memegang peranan penting dalam memajukan negara-negara berkembang, namun hanya sedikit saja yang menyadari potensi kekayaan teknologi yang khas berasal dari daerah setempat, yang dapat dimanfaatkan untuk program-program pembangunan. Setiap kelompok masyarakat mempunyai tradisi teknologinya sendiri dan teknologi mutakhir harus tumbuh dari tradisi ini.

Penduduk desa di Indonesia mempunyai kebiasaan yang telah berabad-abad usianya, yaitu menggunakan pelbagai alat dan proses yang dikembangkan dan diproduksi sendiri. Bukanlah suatu hal yang kuno atau tidak logis seperti dibayangkan orang, tetapi teknologi

for centuries, using a wide variety of tools and processes that they developed and manufacture themselves. Far from being backward or illogical as is often supposed, most of these traditional technologies do in fact have an underlying rationale which has developed in response to local conditions, needs, and materials. They reflect the people's accumulated expertise evolved over thousands of years. Often these technologies represent appropriate solutions to needs in specific geographic, social, and economic environments.

Countless cases of villages in close proximity possessing similar or identical problems, one of which has developed a solution which remains unknown to the other community, point out the need for more efforts to document and disseminate existing

village technologies and ongoing innovations. This book represents one such effort. Besides attempting to illustrate the elegant simplicity of a few village developed stoves and firing techniques, it is intended to illustrate these tools and processes in sufficient detail that they can be copied or altered to meet local conditions and needs. It is our hope that this book will reach the hands of people living in areas where rice husks or sawdust are still being wasted, and will assist them in utilizing this cheap and abundant fuel.

tradisional ini sungguh mempunyai dasar kuat yang telah berkembang dengan sendirinya sesuai dengan kondisi, kebutuhan dan bahan-bahan setempat. Hal-hal ini mencerminkan ketrampilan yang telah berkembang sejak ribuan tahun. Teknologi mereka bahkan sering berhasil memberi pemecahan yang cocok bagi kebutuhan-kebutuhan khusus sesuai dengan letak geografis, keadaan sosial dan ekonomi setempat.

Berpuluh desa mempunyai masalah yang mirip atau sama, dan bila sebuah desa mempunyai pemecahannya maka desa-desa lainnya tidak mendapat kesempatan untuk mengetahuinya. Hal ini menunjukkan adanya kebutuhan untuk mencatat dan menyebarkan teknologi yang sudah ada di suatu daerah dan memperbaharainya.

Buku ini berusaha untuk memenuhi harapan tersebut. Di samping mencoba untuk menggambarkan kesederhanaan tungku-tungku dan teknik pembakaran yang telah dikembangkan di beberapa desa, buku ini bermaksud pula melukiskan alat-alat yang dibutuhkan serta prosesnya melalui detail yang cukup banyak agar dapat dicontoh atau di-

sesuaikan dengan kebutuhan dan kondisi setempat. Kami berharap agar buku ini dapat sampai ke tangan mereka yang tinggal di kawasan di mana gabah dan serbuk gergaji masih terbuang sia-sia. Mudah-mudahan buku ini dapat membantu mereka memanfaatkan bahan bakar yang murah dan berkelebihan ini.

RICE HUSKS AS A FUEL

Most irrigated paddy growing areas in tropical countries are densely populated, with nearly all arable land already under cultivation. Remaining forest reserves in these areas are seldom sufficient in size or well managed to meet the growing firewood needs of the population. Further logging can result in serious erosion and depletion of ground water reservoirs. Fast-growing bamboo is not a good fuel as it burns intensely then leaves no coals. Fossil fuels are unavailable or expensive in many of these areas, and importing fuel wood from other areas is a costly and impractical solution to this problem.

Rice husks, usually regarded as a waste product of rice processing, can easily be used as a fuel for cooking or firing bricks, tiles, and earthenware vessels. Burning unaided, rice

SEKAM PADI SEBAGAI BAHAN BAKAR

Kebanyakan daerah persawahan di negara-negara tropis berpenduduk padat, dan hampir seluruh tanah yang dapat dipakai bertani di daerah-daerah tersebut telah digarap. Cadangan hutan di daerah-daerah ini jarang dikelola dengan cukup baik untuk dapat mencukupi kebutuhan penduduknya akan kayu bakar yang kian meningkat. Penebangan hutan yang lebih lanjut dapat berakibat terjadinya erosi yang cukup parah serta habisnya cadangan air tanah. Bambu, yang tumbuh cepat, bukanlah merupakan bahan bakar yang baik karena menyala dengan hebat untuk waktu yang singkat serta tidak meninggalkan arang yang membara. Bahan bakar yang berasal dari fosil tidak tersedia atau sangat mahal di kebanyakan daerah ini, dan mendatangkan kayu bakar dari daerah lain merupakan pemecahan masalah yang mahal dan tidak praktis.

Sekam padi, yang biasanya dianggap hasil sampingan pengolahan padi yang tidak bermanfaat, dengan mudah dapat dipergunakan sebagai bahan bakar untuk memasak atau membakar batu bata, genteng atau tembikar. Jika dibakar tanpa dibantu, sekam padi akan

husks smolder slowly, producing thick acrid smoke. In certain areas of Indonesia, Thailand, and the Philippines, people have designed simple stoves which overcome these characteristics in order to take advantage of this plentiful and inexpensive fuel. Nearly all of these rice husks stoves can also burn sawdust if it is available in sufficient quantities. In order to obtain a clean hot flame, the stoves are built in such a manner that a natural draft is created, increasing the flow of oxygen past the burning fuel. Some of the simpler designs employ small amounts of wood or trash to assist the flame.

The techniques used to burn rice husks or sawdust as a fuel can be divided into three categories :

A. Packed stoves with a channel molded into the fuel mass through which the

flame passes. These stoves require the addition of small amounts of another fuel in order to burn efficiently.

- B. Natural draft stoves employing a hopper, grate, and chimney.
- C. Smoldering.

The following text provides explanations of these three different techniques and gives several examples of each.

membara pelan-pelan sambil menghasilkan asap tebal yang terasa pedih di mata. Di beberapa daerah tertentu di Indonesia, Muangthai dan Filipina, orang telah membuat tungku-tungku sederhana yang mengatasi sifat-sifat tersebut untuk memanfaatkan bahan bakar yang murah dan tersedia dalam jumlah banyak ini. Untuk dapat menghasilkan nyala yang bersih dan panas, tungku-tungku itu dibuat sedemikian rupa sehingga tercipta suatu aliran udara secara alamiah, yang meningkatkan jumlah aliran zat asam melewati bahan bakar yang menyala. Beberapa bentuk tungku yang lebih sederhana menggunakan sejumlah kecil kayu atau sampah untuk membantu nyala api.

Teknik-teknik yang digunakan untuk membakar sekam padi atau serbuk gergaji sebagai bahan bakar dapat dibagi dalam tiga golongan :

A. Tungku-tungku yang mempergunakan bahan bakar yang dipadatkan dengan suatu saluran udara yang dibentuk dalam massa bahan bakarnya agar nyala api dapat melaluinya. Agar dapat menyala dengan baik tungku-tungku jenis ini me-

merlukan sejumlah kecil tambahan bahan bakar yang lain.

- B. Tungku-tungku yang di dalamnya tercipta aliran udara secara alamiah. Tungku-tungku ini mempergunakan sebuah pintu atau kotak pemasukan bahan bakar, sebuah garangan atau rangka bakar, serta sebuah cerobong.
- C. Membarakannya.

Uraian berikut memberikan penjelasan mengenai ketiga teknik yang saling berbeda ini dan disertai beberapa contoh untuk masing-masing teknik.

PACKED STOVES

These stoves are simple hollow vessels made of bricks and mud, fired clay, or sheet metal. The rice husks are packed tightly into the stove leaving empty channels through the fuel mass for the air, smoke, flames, and hot gases to pass. There are one to three doors at the base of the stove, and cookpots are placed on an opening at the top.

When in operation, these stoves draw air for combustion in through the doors at the base. Smoke and gases rising through the vertical channel in the center of the fuel mass create a natural draft, sucking more air into the stove. The husks are tightly packed, and the air and flame is drawn past the burning edge of the fuel mass. This configuration reduces the burning surface and prevents oxygen from penetrating very deeply into the fuel mass, hence the addition of small

TUNGKU SEKAM PADAT

Tungku-tungku jenis ini berupa bejana-bejana kosong yang sederhana, terbuat dari batu bata dan lempung, tanah liat yang dibakar atau dari lempengan logam. Sekam padi dipadatkan dalam tungku dengan beberapa saluran melalui massa bahan bakar yang dibiarkan tetap terbuka agar udara, asap, nyala api, serta gas-gas panas dapat melaluinya. Terdapatlah satu sampai tiga buah pintu di kaki tungku, dan lubang untuk memasak terdapat di bagian atas tungku.

Dalam penggunaannya, tungku-tungku ini mendapatkan udara untuk pembakaran melalui pintu-pintu di kaki tungku. Asap dan gas-gas yang naik melalui saluran tegak di pusat massa bahan bakar akan menciptakan suatu aliran udara secara alamiah, dan dengan demikian menghisap lebih banyak udara ke dalam tungku. Sekam padi dalam tungku dipadatkan, dan udara serta nyala api terhisap melalui sisi massa bahan bakar yang menyala. Susunan seperti ini mengurangi luas permukaan yang menyala serta mencegah zat asam untuk masuk terlampau dalam ke dalam massa bahan bakar. Karena demikian penambahan sejumlah kecil bahan

amounts of supplemental fuel such as sticks or trash is required in order to burn well.

The pothole at the top of the stove must provide sufficient space for the unhindered passage of smoke and hot gases around the base of the cookpot. This is achieved by either making flanges or brackets, a square hole for a round pot, or perforations around the top of the stove. If these vents are too small and air passage is constricted, the stove will not burn well.

Because the vertical channel molded into the center of the packed fuel mass acts as a chimney; the taller the stove, the stronger the draft created, and the more efficiently it will burn. The fire can be adjusted by partially covering or opening the doors at the base of the stove to control the air flow, also by adding or subtracting supplementary fuel.

These stoves are somewhat of a nuisance to load and empty. They cannot be turned off between meals, but rather continue to smolder until all of the fuel is consumed. Thin metal cookpots used on these stoves wear out quickly because the flame always strikes them on the same spot. And they have no chimney to draw the smoke out of the kitchen. But because of the low price and abundance of the fuel, and simplicity and low cost of stove construction, many families consider these packed stoves to be the most appropriate choice.

bakar tambahan seperti ranting-ranting kayu atau sampah tetap diperlukan untuk mendapatkan nyala api yang baik. Lubang untuk alat masak di bagian atas tungku harus cukup besar, agar asap dan gas-gas panas dapat melalui celah-celah di sekitar dasar panci tanpa terhalang. Hal ini dicapai dengan membuat tonjolan-tonjolan, atau suatu lubang segi empat untuk panci yang bundar, atau lubang-lubang di bagian atas tungku. Jika celah-celah atau lubang-lubang udara ini terlalu sempit dan aliran udara terhambat, tungku akan menyala dengan kurang baik.

Karena saluran udara tegak yang dibuat di pusat massa bahan bakar berfungsi sebagai cerobong udara, maka makin tinggi tungkunya, makin kuat pula aliran udara yang terjadi, dan nyala api yang dihasilkan makin berdaya guna pula. Nyala api tersebut dapat disesuaikan dengan besar kecilnya kebutuhan dengan cara menutup atau membuka sebagian pintu-pintu di kaki tungku untuk mengendalikan jumlah aliran udara, dan juga dengan cara menambah atau mengurangi jumlah bahan bakar tambahan.

Tungku-tungku jenis ini agak merepotkan

dalam pengisian dan pengosongannya. Api tungku-tungku jenis ini juga tidak dapat dimatikan pada waktu-waktu memasak, bahkan sebaliknya, api tungku akan terus saja membara sampai seluruh bahan bakarnya habis terbakar. Panci-panci yang terbuat dari logam yang tipis akan cepat usang jika dipakai memasak di atas tungku-tungku jenis ini karena nyala api akan mengenai panci itu selalu pada tempat yang sama. Tungku-tungku jenis ini juga tidak mempunyai cerobong untuk mengeluarkan asap dari dapur. Namun karena harganya yang murah, dan karena bahan bakarnya yang tersedia dalam jumlah yang melimpah, banyak keluarga menganggap tungku yang mempergunakan bahan bakar yang dipadatkan ini sebagai pilihan yang paling tepat.

Mud and brick stove: Java & Bali

This is a small mud and brick stove commonly used in Java and Bali. It holds about 1½ kg of rice husks and burns for about 6 hours per load of fuel, also consuming a small amount (¼ to ½ kg) of kindling during that time to keep the fire burning well. Filling the stove

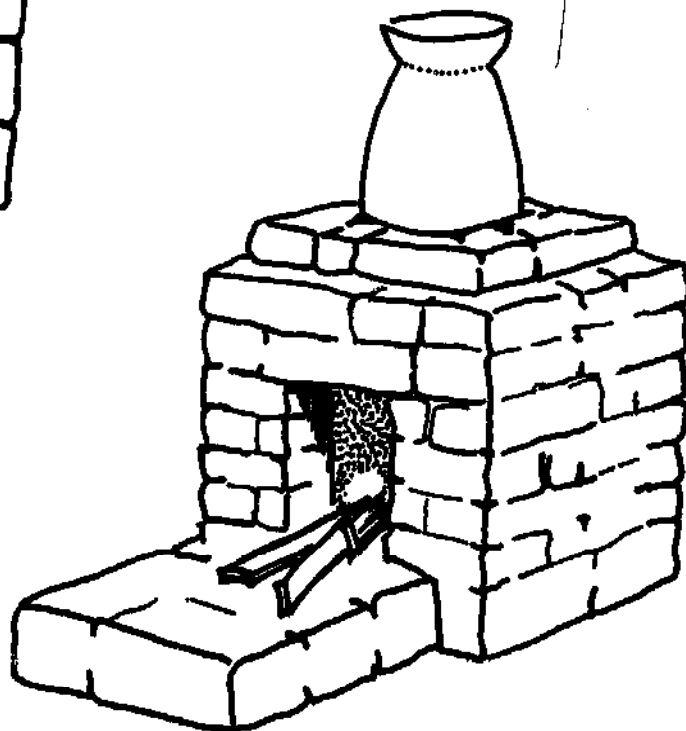
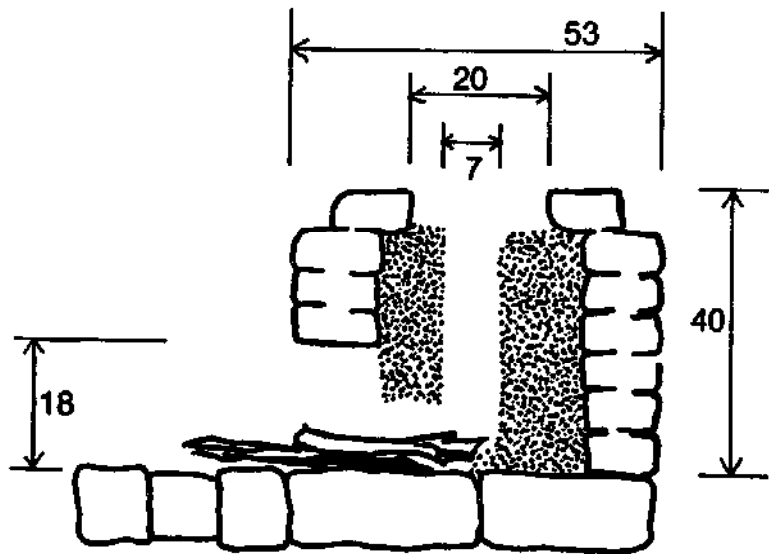
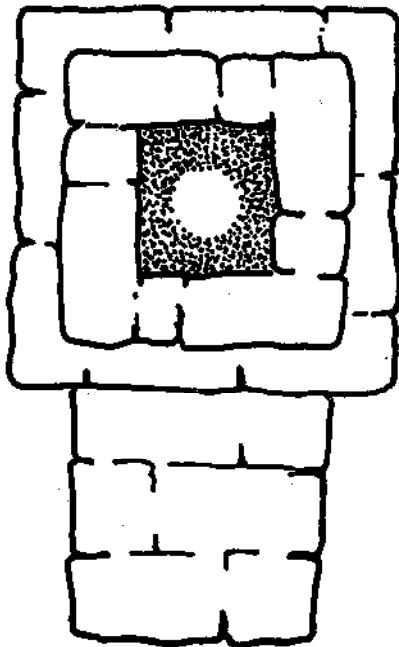
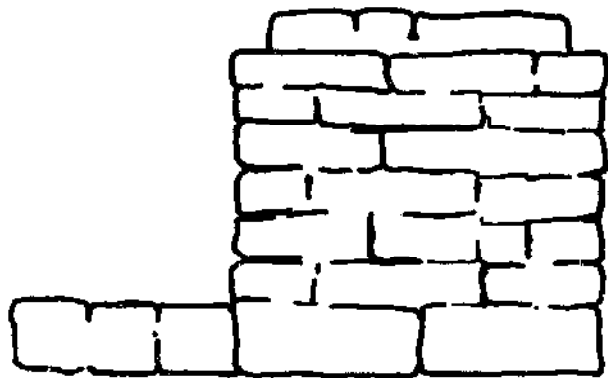
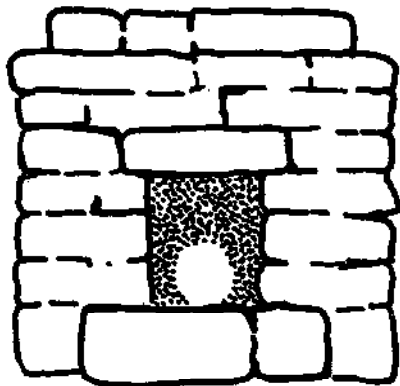
with rice husks is a nuisance, and emptying the ashes afterwards is a very messy task. When rice husks are not available, this type of stove can be used without any alterations to burn wood.

Tungku bata dan tanah : Jawa & Bali

Gambar ini menunjukkan sebuah tungku kecil, terbuat dari tanah lempung dan batu bata, yang umum dipergunakan di Jawa dan Bali. Tungku seperti ini memuat kurang lebih 1½ kg sekam padi serta dapat menyala kira-kira 6 jam setiap kali diisi, serta pada saat yang sama menghabiskan juga sejumlah kecil (¼ sampai ½ kg) ranting kayu untuk membantu api agar menyala dengan baik.

Mengisi tungku ini dengan sekam padi merupakan pekerjaan yang merepotkan, dan mengeluarkan abu sisa pembakarannya kemudian merupakan pekerjaan yang pasti mengotorkan tangan. Jika tidak tersedia sekam padi, tungku ini dapat dipergunakan untuk membakar dengan kayu tanpa perubahan apapun.

Measurement/Ukuran : cm



Mud and brick stove: Bali

This stove, also from Bali, differs from the stove depicted on page 11 only in shape. Because the fuel chamber has no corners to

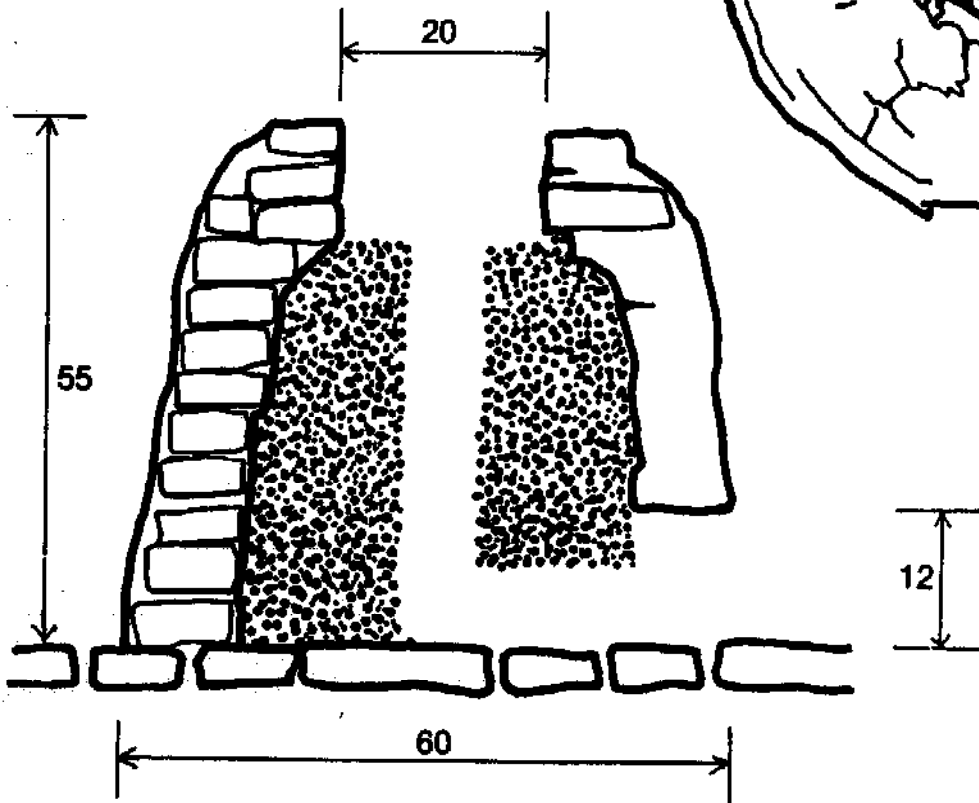
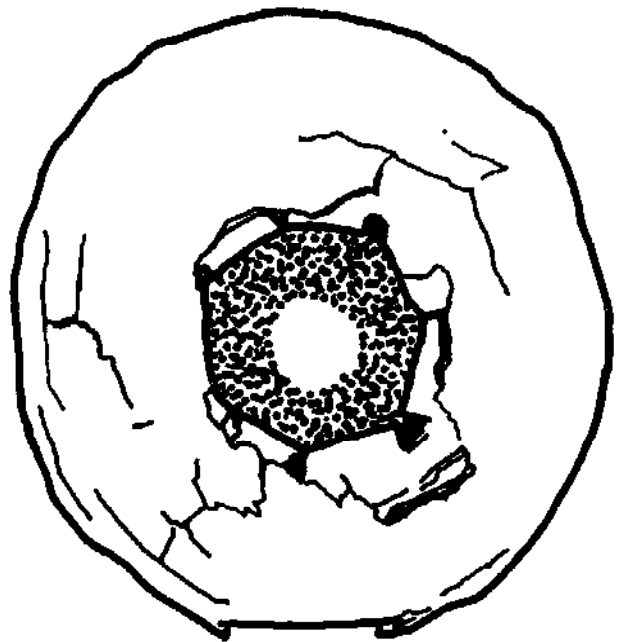
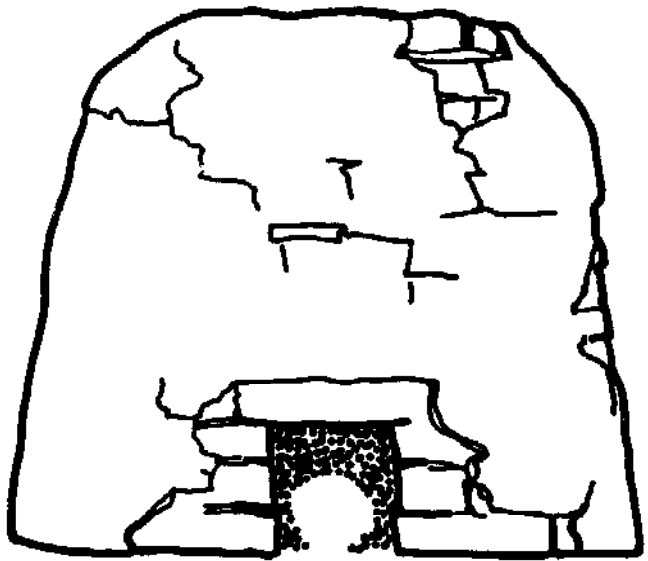
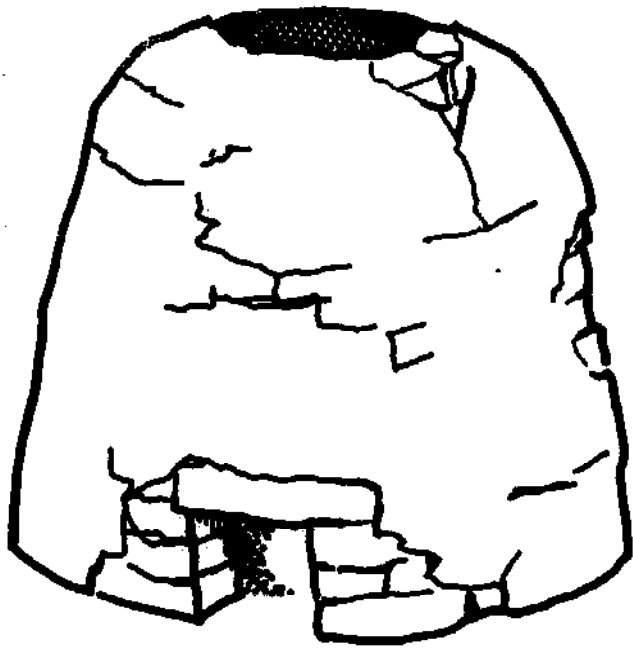
trap unburned hulls, this stove burns the husks more completely than the square one and is therefore easier to clean out after use.

Tungku bata dan tanah : Bali

Tungku ini, yang juga berasal dari Bali, berbeda dengan tungku yang ditunjukkan di halaman 11 hanya dalam bentuknya. Karena ruangan bahan bakarnya tidak mempunyai sudut-sudut di mana sekam padi yang belum terbakar dapat terjebak, tungku ini

dapat membakar sekam padi yang menjadi bahan bakarnya dengan lebih sempurna dari pada tungku berbentuk persegi dan karenanya lebih mudah untuk dibersihkan setelah pemakaiannya.

Measurement/Ukuran : cm



Multiple burner stove

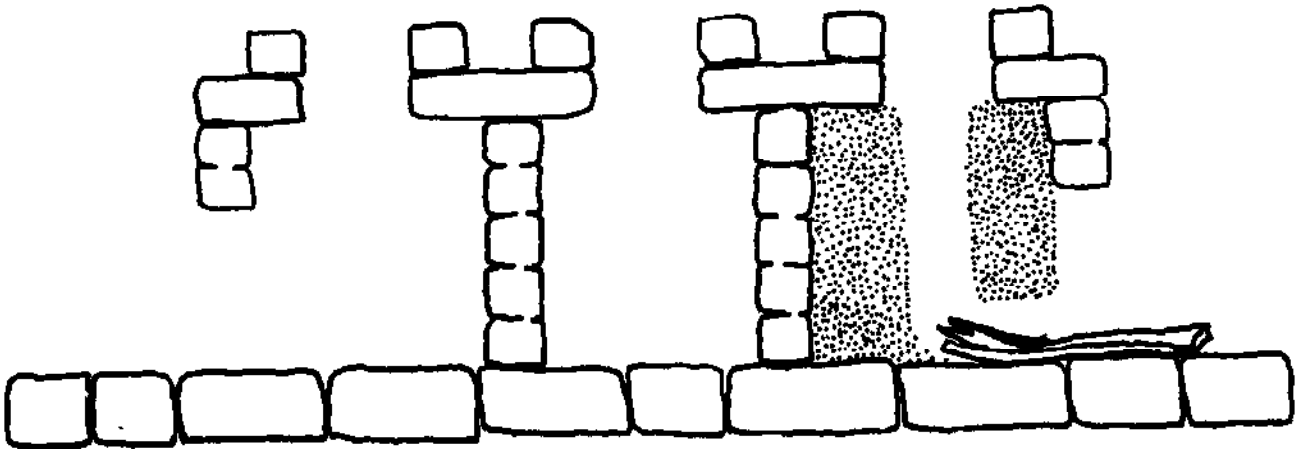
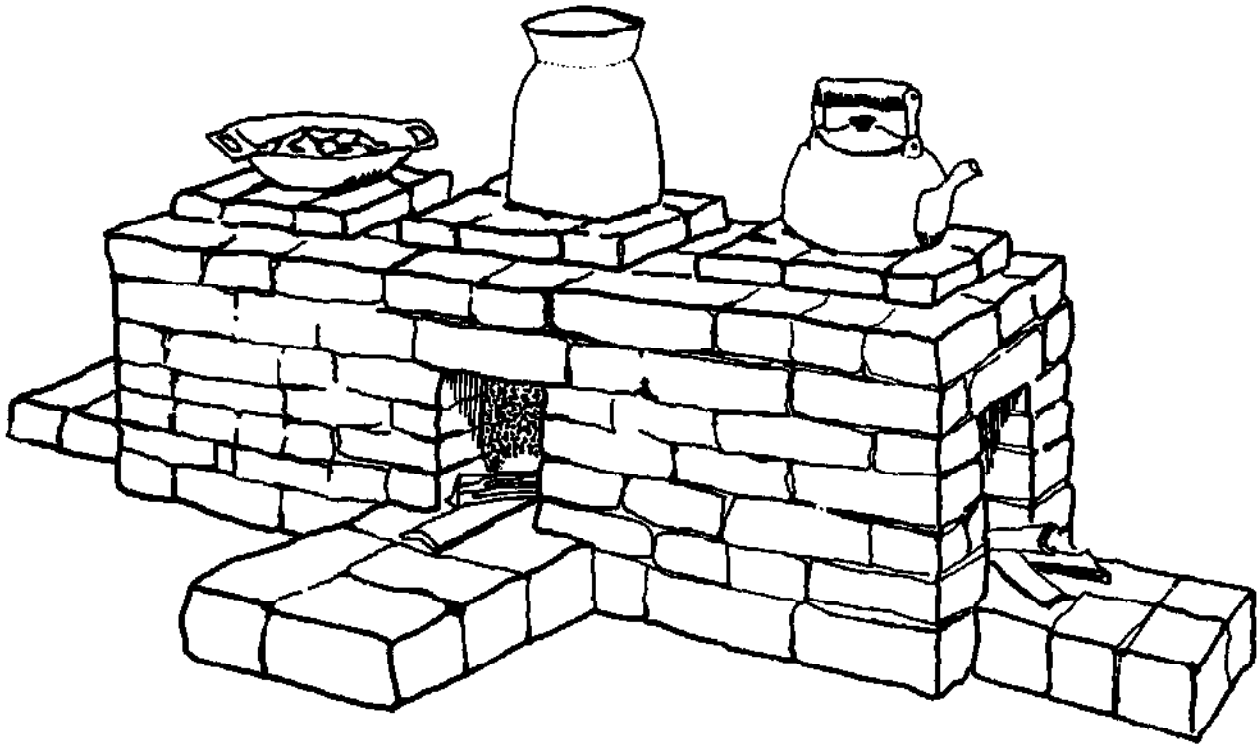
This is actually three separate stoves built together for the busy homemaker or for small sugar or fish processing operations. The

three stoves can be loaded and burned separately.

Tungku gandeng

Tungku ini sebenarnya merupakan tiga buah tungku yang dibangun menjadi satu guna kepentingan ibu rumah tangga yang sibuk atau untuk kegiatan pengolahan ikan atau gula

dalam jumlah kecil. Ketiga tungku itu masing-masing dapat diisi dan dinyalakan secara terpisah.



Sheet metal stove

The stove depicted here is an adaptation of the previous designs using sheet metal from old oil or asphalt drums. The conical shape imitates the configuration in which the husks burning in packed stoves are consumed, guaranteeing that none will be left unburned.

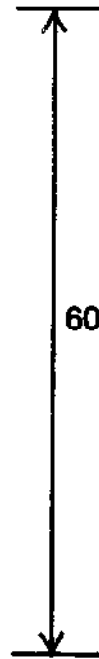
This stove has the advantage of portability; it can be loaded, lit, and emptied outside of the kitchen. However it costs more and does not last as long as the other designs, and radiates more heat into the kitchen while in use.

Tungku besi plat

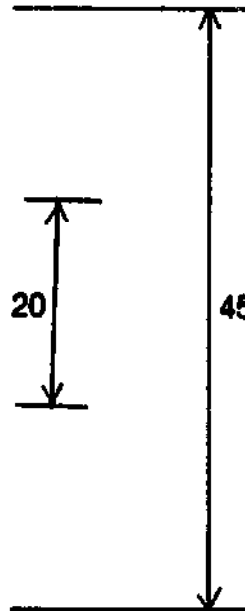
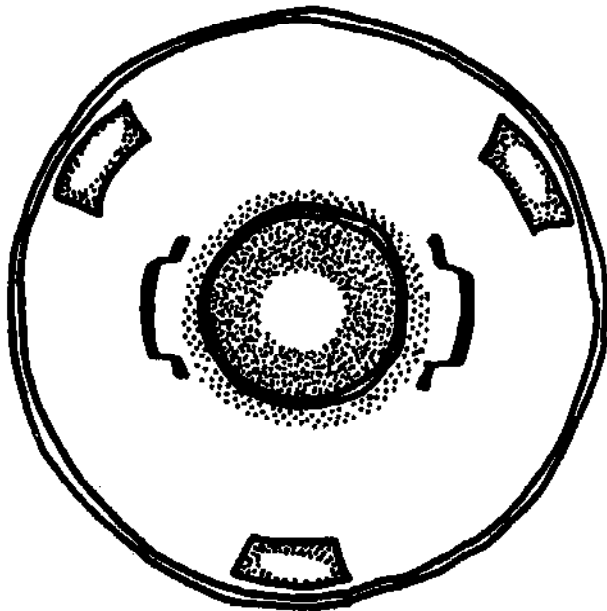
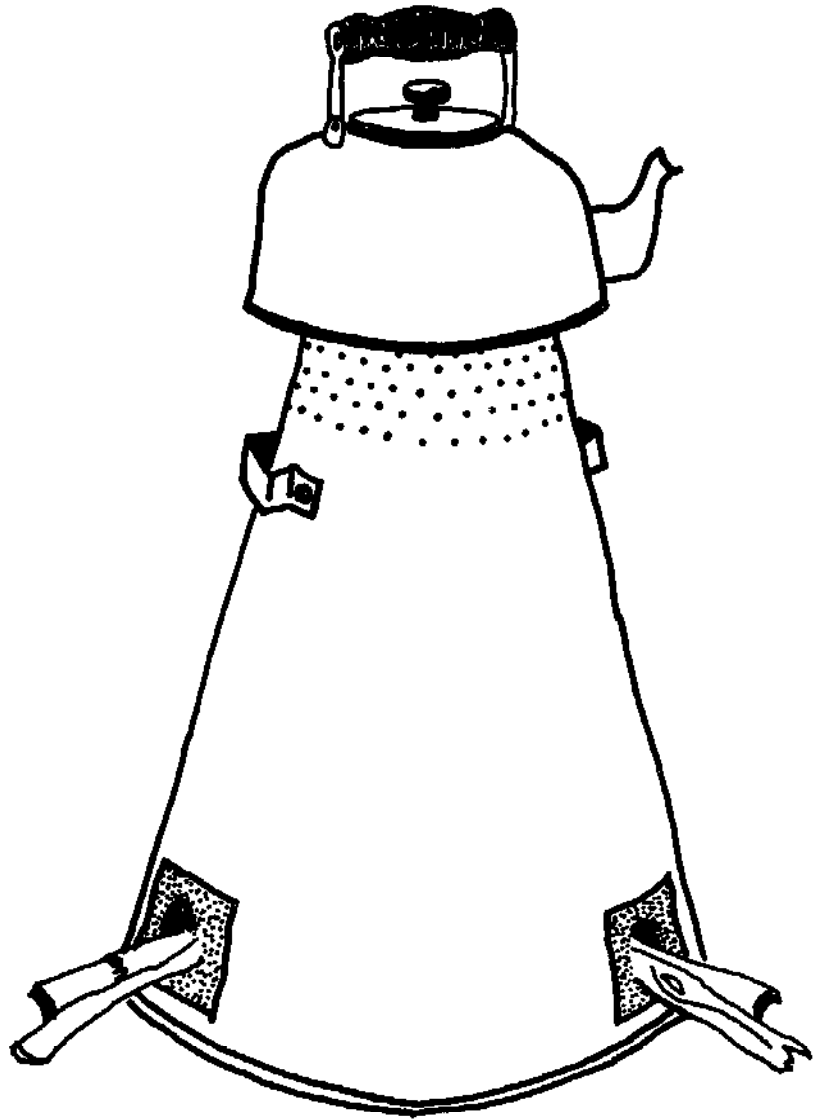
Tungku yang diperlihatkan dalam gambar ini merupakan suatu penyesuaian yang dikembangkan dari rancangan-rancangan yang telah dibicarakan sebelumnya. Tungku jenis ini dibuat dari lempengan logam yang berasal dari bekas drum minyak atau aspal. Bentuk kerucutnya meniru susunan pembakaran sekam pada tungku yang mempergunakan bahan bakar yang dipadatkan. Susunan ini

menjamin bahwa tidak ada sekam yang tidak habis terbakar. Keuntungan tungku ini ialah bahwa tungku ini dapat diangkat, diisi, dinyalakan, dan dikosongkan di luar dapur. Namun demikian harganya lebih mahal dan tidak seawet rancangan-rancangan tungku yang lain. Lagi pula dalam pemakaiannya tungku ini memancarkan lebih banyak panas ke dapur.

Measurement/Ukuran : cm



60



20

45

Earthenware stove: Java

This is a small earthenware stove which has been used in Central Java for several decades. It holds about $\frac{1}{2}$ kg of rice husks or

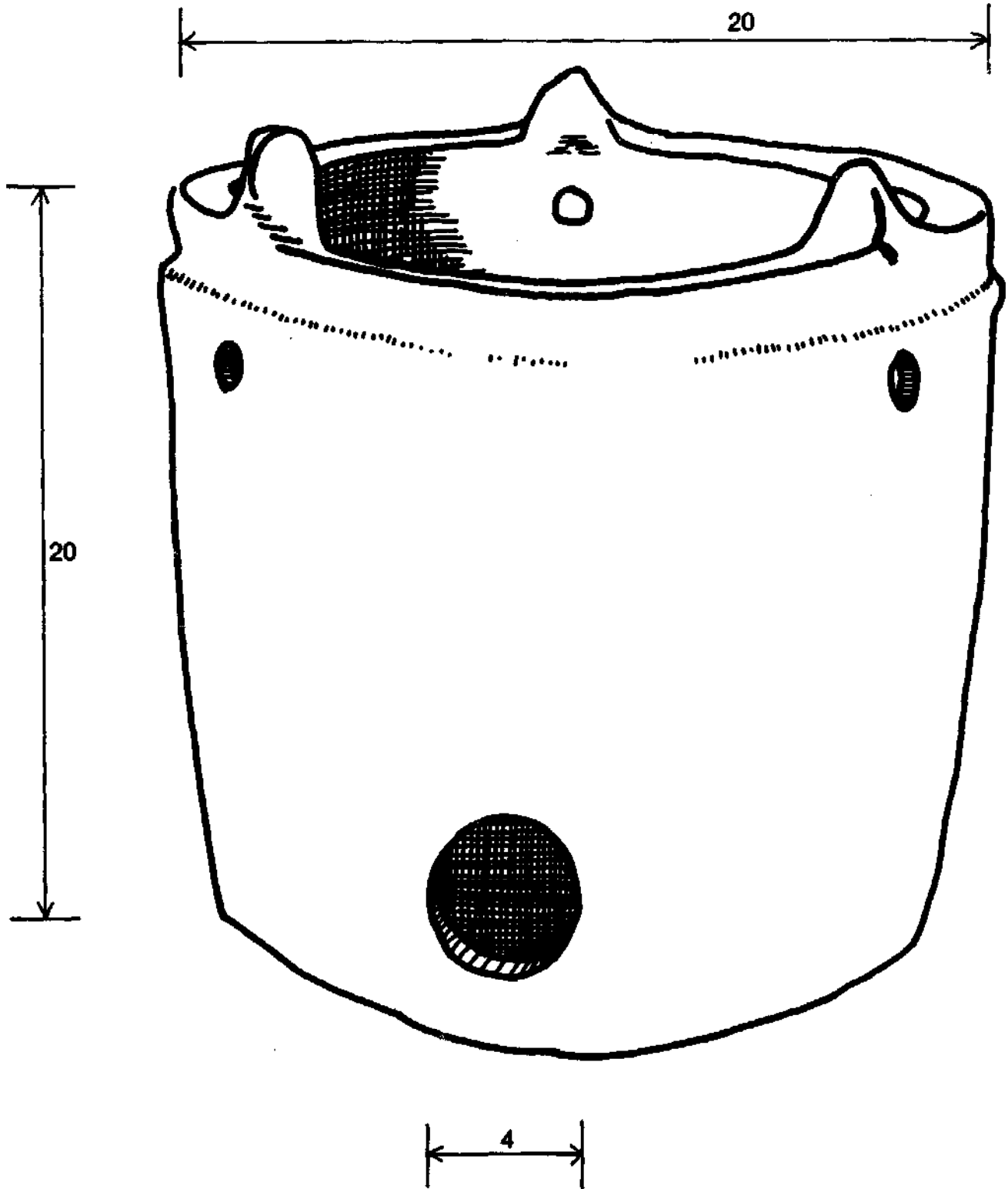
sawdust and burns for almost 2 hours per filling. Similar stoves have been made in Thailand using discarded paint cans.

Pawan anglo krajen : Jawa

Gambar ini menunjukkan tungku kecil terbuat dari tanah liat yang selama puluhan tahun telah dipergunakan di Jawa Tengah. Tungku ini memuat kurang lebih $\frac{1}{2}$ kg sekam padi atau serbuk gergaji dan dapat menyala

selama kira-kira 2 jam setiap kali diisi. Tungku-tungku yang mirip dengan tungku jenis ini telah dibuat pula di Muangthai dari kaleng-kaleng cat bekas.

Measurement / Ukuran : cm



Loading and firing

It is important when lighting these packed stoves that the mass of rice husks is packed tightly enough that it will not collapse as its core is consumed by the fire, and that the passage for air, flame, smoke, and hot gases is clear and big enough that air flow is not constricted.

Step 1: A smooth wooden cylinder, length of pipe, or bottle with a diameter of about 7 cm is placed vertically in the center of the stove, protruding through the top hole. Similarly

cylindrical objects are positioned horizontally, radiating from the base of the vertical piece and protruding through the doors.

Step 2: The stove is then filled until more than half full with rice husks and/or sawdust.

Step 3: These husks are then tamped with a stick of wood or bamboo until they form a dense mass. More husks are added and then tamped again.

Pengisian dan pembakaran

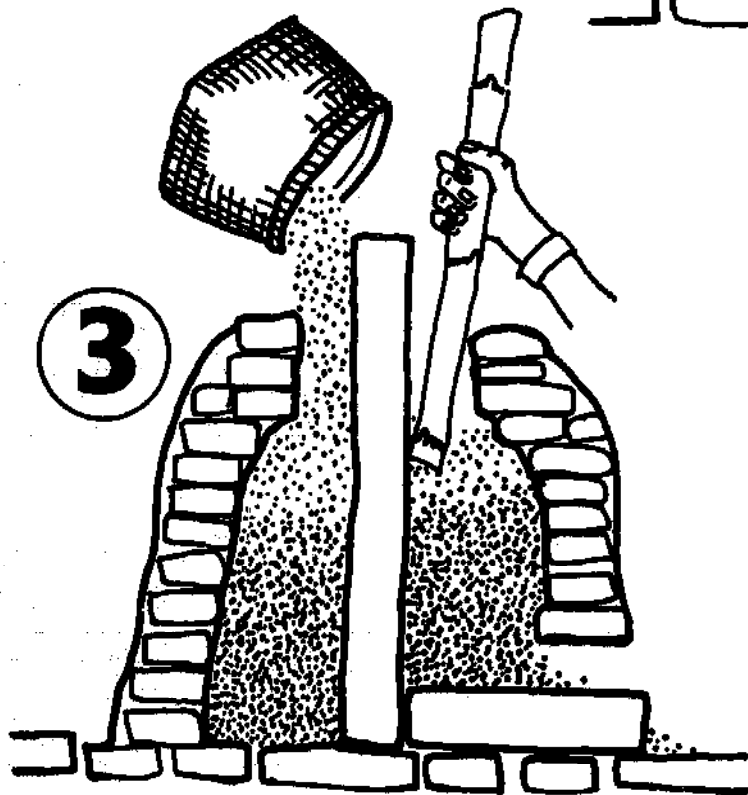
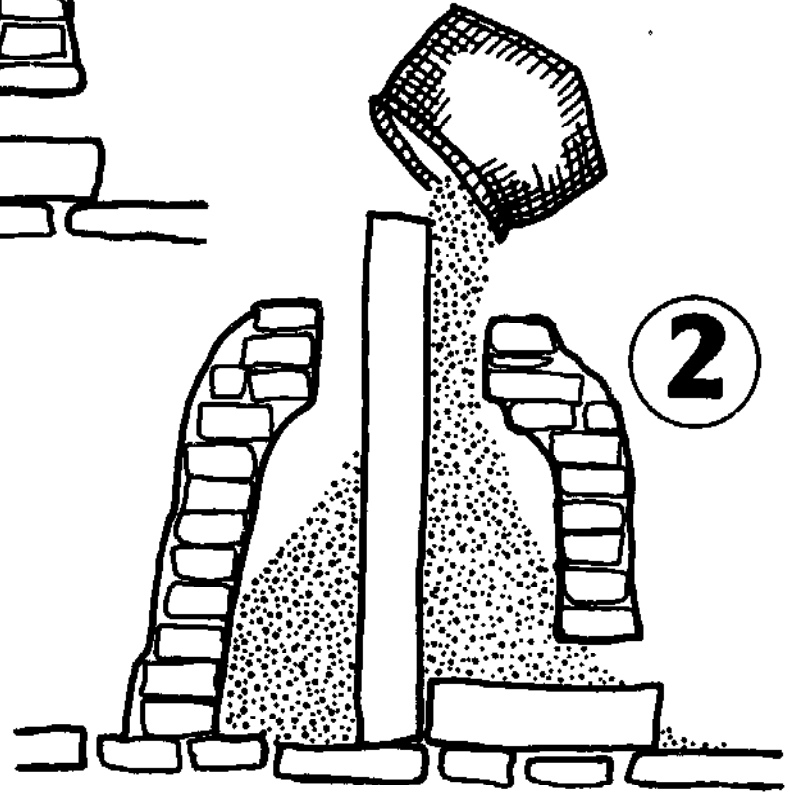
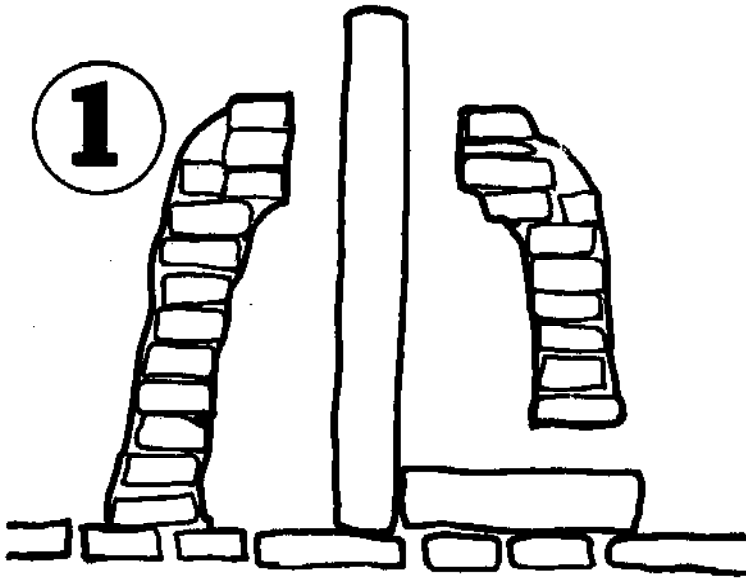
Yang penting dalam menyalakan tungku-tungku yang mempergunakan bahan bakar yang dipadatkan ini ialah bahwa massa sekam padi cukup dipadatkan sehingga tidak akan runtuh apabila intinya habis dimakan api. Juga bahwa saluran untuk udara, nyala api, dan gas-gas panas cukup besar serta tidak terhambat, sehingga aliran udara dapat mengalir dengan lancar.

Langkah 1 : Suatu silinder kayu, sepotong pipa, atau sebuah botol dengan garis tengah kira-kira 7 cm dipasang secara tegak lurus di pusat tungku, menyembul sebagian melalui

lubang di bagian atas tungku. Benda berbentuk silinder yang sejenis ditempatkan secara mendatar, mengikuti jari-jari tungku, mulai dari pangkal silinder yang tegak dan menyembul dari pintu tungku.

Langkah 2 : Tungku kemudian diisi sedikit lebih dari separuhnya dengan sekam padi dan/atau serbuk gergaji.

Langkah 3 : Sekam padi ini kemudian ditumbuk dengan sebatang kayu atau bambu sampai padat. Kemudian sekam baru ditambahkan lagi dan dipadatkan lagi.



Step 4: This process is repeated until the stove is nearly full of tightly packed husks.

Step 5: The cylinders are then carefully pulled out, leaving in their place a hollow passage running from the doors to the top opening.

Step 6: To light the stove, two or three burning sticks are placed in the doors. Sometimes the stove is difficult to light and several tries may be required. It may be necessary to loosen some of the husks around the door before it will catch. Initially the fire will produce lots of smoke which decreases as the husks begin to burn well. The sticks are pushed in as the ends burn off and replaced when they are finished. Without the addition

of a few sticks or twigs, the flame soon dies and the husks smolder slowly. The heat of the fire is controlled by adding more sticks or by partially covering the doors.

Note: The growing popularity of the small rice milling units which use rubber rollers has complicated the use of this stove. The old type huller produced small broken pieces of rice husks which packed very well into a cohesive mass. But the new machines split the husks neatly in half, producing a product which does not compress tightly or hold its shape. This can be overcome by mixing some rice polishings in with the husks in a ratio of about 1 to 2. This produces a denser and more cohesive mass.

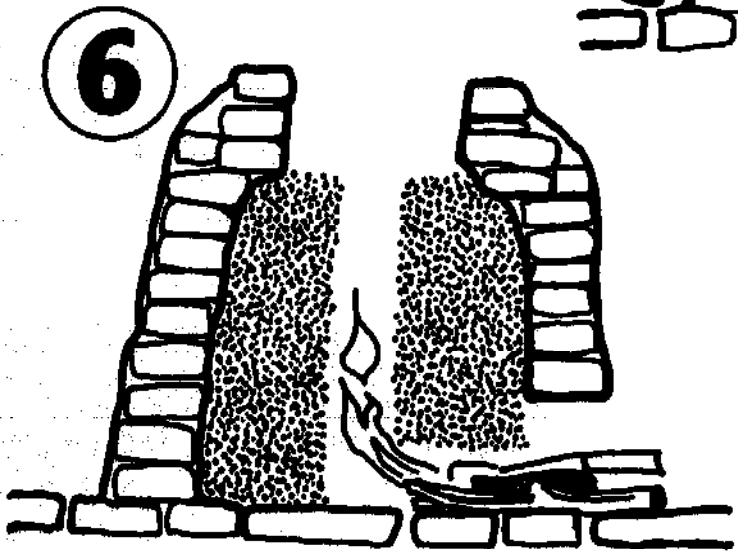
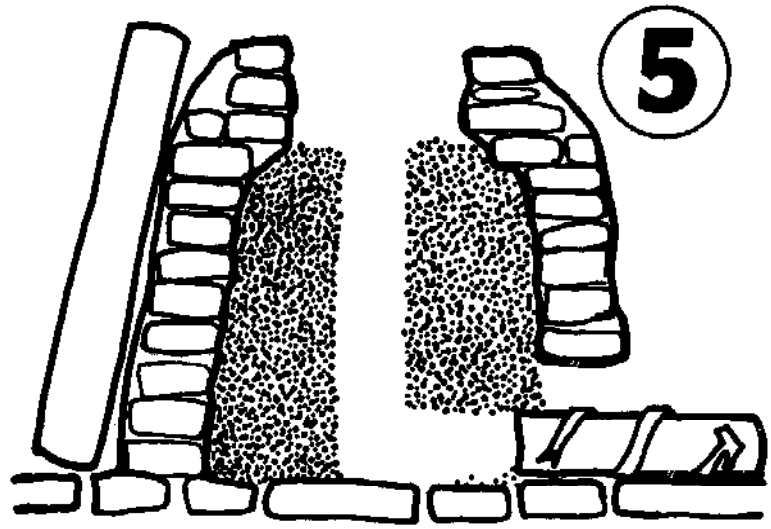
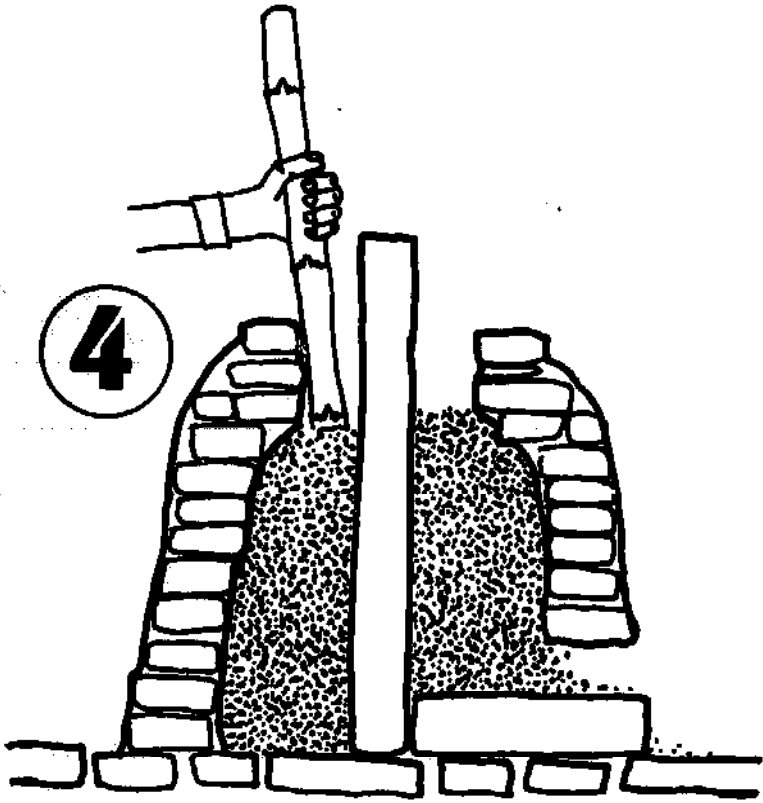
Langkah 4 : Proses ini dilakukan berulang kali sampai tungku hampir penuh seluruhnya dengan sekam padi yang dipadatkan.

Langkah 5 : Setelah itu kedua silinder dicabut dengan hati-hati sehingga kini terdapat suatu ruangan kosong yang merupakan sebuah saluran dari pintu tungku menuju ke lubang bagian atas tungku.

Langkah 6 : Untuk menyalakan tungku, dua atau tiga ranting kayu yang menyala ditempatkan di pintu tungku. Kadang-kadang tungku memang sukar dinyalakan dan kita mungkin harus mencobanya beberapa kali sebelum berhasil. Mungkin pula kita perlu melonggarkan sejumlah sekam padi di sekitar pintu perapian agar api mulai menyala. Pada mulanya api dalam tungku akan mengeluarkan banyak asap, namun asap ini akan berkurang jumlahnya apabila sekam telah mulai menyala dengan baik. Ranting-ranting kayu yang menyala tersebut didorong masuk ke dalam tungku jika ujungnya telah habis terbakar, dan diganti dengan yang baru jika telah habis. Tanpa penambahan ranting-

ranting kayu ini, bunga api akan mati dan sekamnya akan membara perlahan-lahan. Panas apinya dapat diatur dengan menambah atau mengurangi jumlah ranting-ranting kayu, atau dengan membuka atau menutup sebagian pintu tungku.

Catatan : Bertambah luasnya pemakaian mesin-mesin penggiling padi kecil yang mempergunakan gelondongan penggiling yang terbuat dari karet telah mempersukar pemakaian tungku-tungku jenis ini. Mesin-mesin penggiling padi yang lama menghasilkan sekam padi yang berbentuk kepingan patah-patah yang kecil yang mudah dipadatkan. Tetapi mesin-mesin penggiling padi jenis baru membelah sekam menjadi dua bagian dengan rapi, sehingga tidak mudah dipadatkan dan dipertahankan bentuknya. Hal ini dapat diatasi dengan mencampurnya dengan dedak, dengan perbandingan 1 : 2. Dengan cara ini akan dihasilkan suatu bahan yang lebih mudah dipadatkan dan dibentuk.



NATURAL DRAFT STOVES

In the natural draft stoves, smoke and hot gases rising through a chimney create a strong suction drawing air through the burning mass of rice husks. The husks are fed into the stove above the fire and fall down a slanted grate as they burn. The air intake is located under this grate, forcing all air drawn into the stove to pass through the burning fuel. The ashes are raked out from below the grate.

Natural draft stoves produce a clean hot flame. Air drawn into the stove must pass through the burning husks in order for the stove to burn properly. This means that the bases of the cookpots must fit snugly into their holes in the top of the stove, and that tight-fitting covers must be made to close the holes not in use. In most of the stove designs used in commercial food processing

TUNGKU YANG MEMANFAATKAN ALIRAN UDARA

Pada tungku-tungku jenis ini, asap dan gas-gas panas yang naik melalui cerobong menghasilkan gaya hisap yang kuat yang menarik udara agar mengalir melalui massa sekam yang sedang menyala. Sekam padi dimasukkan ke dalam tungku di atas api dan akan jatuh pada suatu garangan yang ditempatkan miring pada waktu menyala. Lubang pemasukan udara ditempatkan di bawah garangan ini, dan dengan demikian memaksa semua udara yang terhisap ke dalam tungku untuk mengalir melalui bahan bakar yang sedang menyala. Abu dan sisa-sisa pembakaran lainnya dikeluarkan dari tungku di bawah garangan tersebut.

Tungku-tungku yang secara alamiah di dalamnya terjadi aliran udara seperti ini menghasilkan nyala api yang bersih dan panas. Agar api tungku dapat menyala dengan baik, udara yang masuk ke dalam tungku harus melalui sekam padi yang sedang menyala. Ini berarti bahwa dasar panci yang dipakai untuk memasak harus dapat masuk dengan tepat dan benar dalam lubang di atas tungku. Juga harus dibuat penutup lubang yang dapat masuk dengan tepat dan benar

operations, the large cookpots are cemented into the tops of the stoves. The rice husk feeding ports must also be closed while the stove is in operation. This is done by keeping the feed port or hopper full of husks ready to drop down onto the grate as the ones below them are consumed by the fire.

The grate employed in the various designs differ in shape, configuration, and materials used. Some are nearly vertical, others descend at nearly a 45 degree angle. Most are about 30 degrees from vertical. Some grates are made of cast iron, some are fabricated from strap iron, others are made of small diameter iron rods hung diagonally, and still others are of perforated iron sheet. The cast iron grates last longest, while the diagonal rod or perforated sheet grates are the easiest to remove and replace.

The chimneys are made of bricks, clay pipe, or cast iron pipe. They range in length from 1½ to 7 meters. The ratio of stove length to chimney height ranges from 1 : 1 to 1 : 4. One novel design from the Philippines does not employ a chimney.

Though there are many variations in the shape, size, and function of these stoves, there are certain design criteria common to all of them :

1. The grate must be steeper than 45 degrees
2. The wider the grate, the hotter the fire.
3. The taller the chimney, the stronger the draft, meaning a longer flame and greater fuel consumption.
4. In long stoves employing more than one cookpot arranged in a row, the pots near the fire are hotter than those near the chimney end. The base of the stoves

pula untuk menutup lubang-lubang tungku yang sedang tidak dipergunakan. Pada kebanyakan rancangan tungku yang digunakan dalam kegiatan pengolahan pangan secara komersial, panci-panci besar yang dipergunakan disemen dalam lubang-lubang di bagian atas tungku tersebut. Pintu tungku untuk memasukkan sekam padi harus ditutup bila tungku sedang dipergunakan. Hal ini dilakukan dengan menjaga agar pintu atau kotak pemasukan bahan bakar selalu penuh dengan sekam padi yang siap untuk dijatuhkan pada garangan begitu sekam padi di bawahnya habis dimakan api.

Garangan yang dipergunakan dalam berbagai rancangan tungku saling berbeda dalam hal ukuran, susunan, bentuk dan bahannya. Beberapa di antaranya hampir tegak lurus, yang lain miring dengan sudut yang mendekati 45 derajat. Namun kebanyakan ditempatkan dengan sudut sebesar kira-kira 30 derajat dari arah tegak lurus. Beberapa garangan terbuat dari besi tuang, beberapa buah dari besi plat, yang lain terbuat dari batang-batang besi bergaris tengah kecil yang dipasang secara diagonal, dan yang lain lagi

terbuat dari lembaran seng yang dilubangi. Garangan yang terbuat dari besi tuang akan berumur paling lama, sedangkan yang terbuat dari batangan besi yang dipasang secara diagonal dan yang terbuat dari seng yang dilubangi akan mudah diganti jika rusak.

Cerobong tungku-tungku ini dibuat dari batu bata, pipa tanah liat (hong), atau pipa besi tuang. Tinggi cerobong-cerobong ini berkisar antara 1½ dan 7 meter. Sedangkan perbandingan antara panjang tungku dan tinggi cerobongnya berkisar antara 1 : 1 dan 1 : 4. Salah satu rancangan baru yang berasal dari Filipina tidak mempergunakan cerobong.

Meskipun terdapat keaneka-ragaman dalam bentuk, ukuran, serta kegunaan, tetapi ada beberapa kriteria rancangan yang umum bagi semua rancangan tersebut :

1. Kemiringan garangan harus lebih besar dari 45 derajat.
2. Makin luas permukaan garangan makin panas pula nyala apinya.
3. Makin tinggi cerobongnya, makin kuat pula aliran udara yang terjadi. Hal ini berarti nyala api yang lebih besar dan pema-

should be higher at the chimney than at the grate. This is achieved either by slanting the base or building in one or two steps.

The stoves depicted in the following section are designed and built for a variety of functions. Design and construction also differ in accordance with the skills and materials available in their area of origin.

kaian bahan bakar yang lebih banyak.

4. Pada tungku-tungku yang panjang, yang mempunyai lebih dari satu lubang untuk memasak yang disusun berjajar, panci yang lebih dekat dengan api akan lebih panas dari pada yang dekat dengan cerobong. Karenanya dasar dari tungku-tungku ini harus lebih tinggi dekat ke cerobong dari pada dekat ke garangan. Hal ini dicapai dengan membuat dasar tersebut miring ke arah cerobong atau membangunnya dengan bertangga.

Tungku-tungku yang digambarkan dalam bagian berikut dirancang dan dibangun untuk berbagai kegunaan. Rancangan dan konstruksinya juga berbeda menurut ketrampilan dan bahan-bahan yang terdapat di daerah asal tungku tersebut.

Loading and firing

To light these stoves, husks are poured onto the grate until it is covered with about 5 to 8 cm of fuel. Trash or small sticks are then placed below the grate and lit. Soon a draft is created and the husks catch fire. The fuel inlet port or hopper should be kept full of husks which fall down onto the grate as the

burning fuel is consumed. Occasionally the contents of the hopper or inlet port must be poked or stirred to assure their continued flow onto the grate. As ashes pile up at the bottom of the grate, they must be raked out the front of the stove and thrown away or stored to be used as a fertilizer or building material.

Pengisian dan pembakaran

Untuk menyalakan tungku-tungku ini, sekam padi ditaburkan di atas garangan sampai seluruh garangan tertutup oleh lapisan sekam setebal kira-kira 5 sampai 8 cm. Sampah atau ranting-ranting kemudian ditempatkan di bawah garangan, lalu dinyalakan. Dalam waktu singkat akan tercipta suatu aliran udara dan sekam-sekam padi itu akan mulai menyala. Pintu atau kotak pemasukan bahan bakar harus dijaga agar selalu penuh dengan sekam padi yang akan jatuh di atas garangan

setelah bahan bakar yang menyala habis dimakan api. Sekali-kali isi pintu atau kotak pemasukan bahan bakar tersebut harus ditusuk-tusuk atau diaduk untuk menjamin adanya aliran bahan bakar yang terus menerus ke atas garangan. Abu yang akan bertumpuk di bawah garangan harus dikeluarkan dari bagian depan tungku kemudian dibuang atau disimpan untuk kemudian dipergunakan sebagai pupuk atau sebagai bahan bangunan.

Natural draft stove: Thailand

Farmers in Thailand make stoves like this out of sandy clay or bricks with clay mortar. Recently some companies have started manufacturing them out of cement. The two pot holes have tapered sides so that a variety of cookpots can fit in them. The hole closer to the fire is hotter, hence it is used for cooking while the back hole is used for warming. Cement covers with iron handles fit snugly into these holes to close them when only one is being used.

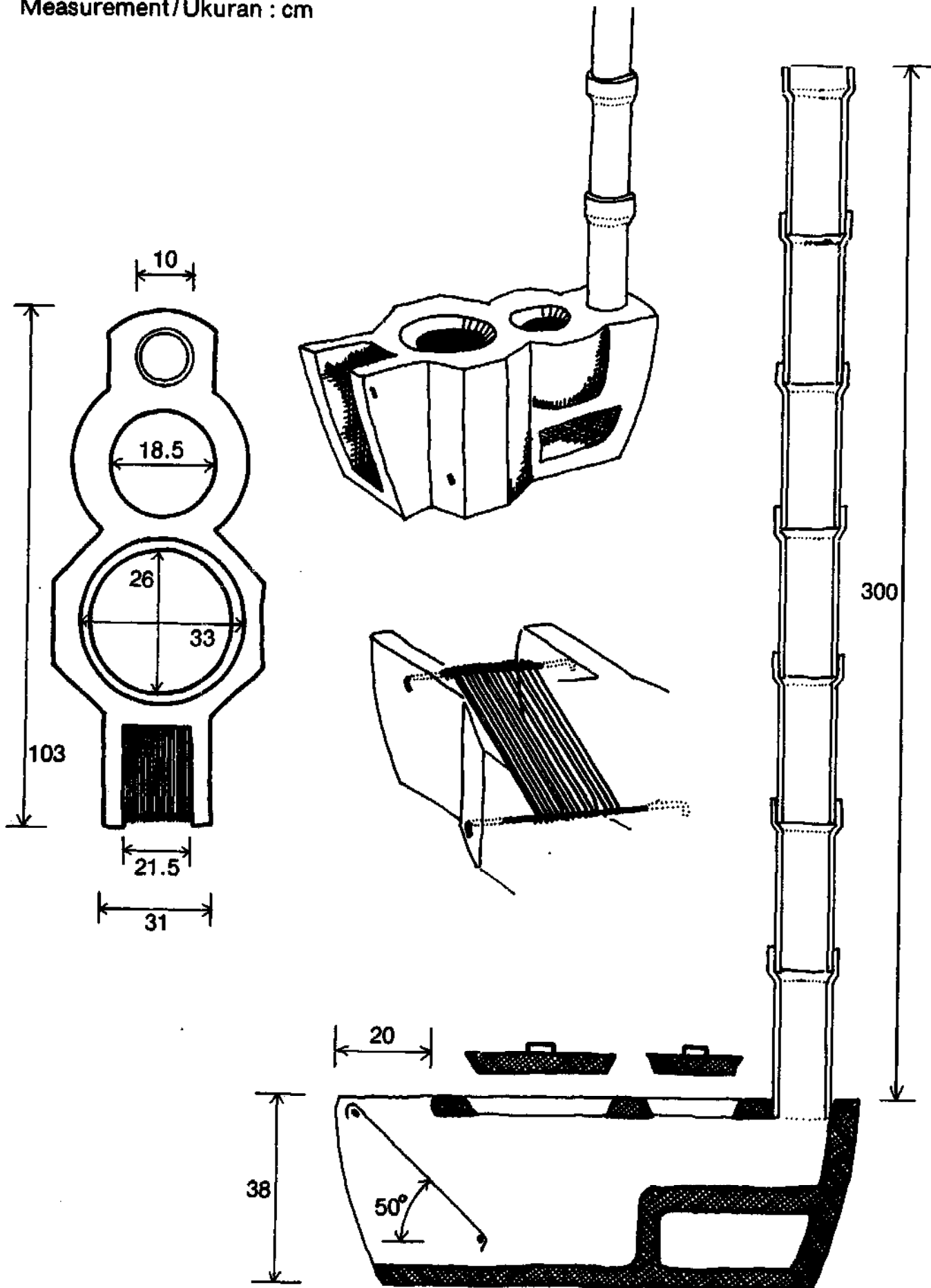
This stove features a unique grate. 3 or 4 mm diameter iron rods hooked at one end and bent 90 degrees on the other are hung diagonally across two 10 mm iron rods built into the stove body. The small rods have a gap of 3 to 5 mm, about the size of rice husks, between them. These rods are not fixed to the support bars, so they are easily removed and replaced. The 2 to 3 meter chimney is made of 10 cm clay or cast iron pipe.

Tungku semen : Muangthai

Petani-petani di Muangthai membuat tungku-tungku seperti ini dari tanah liat berpasir atau dari batu bata dengan tanah liat sebagai semennya. Akhir-akhir ini ada beberapa perusahaan yang mulai membuat tungku-tungku ini dari semen. Kedua lubang untuk memasak mempunyai sisi-sisi miring sehingga panci-panci dari berbagai ukuran yang berbeda dapat dipasang pada lubang-lubang untuk memasak tersebut. Lubang yang lebih dekat pada api akan lebih panas, karenanya lubang itu dipakai untuk memasak, sedangkan lubang yang belakang dipakai untuk menghangatkan. Tutup semen dengan pegangan dari besi yang dapat menutup lubang itu dengan rapat dipakai untuk menutup salah satu lubang jika hanya satu lubang yang dipakai.

Tungku ini mempunyai garangan yang khas. Batang-batang besi bergaris tengah 3 atau 4 mm yang berkait pada satu ujung dan dibengkokkan 90 derajat pada ujung yang lain dipasang secara diagonal melintang pada dua batang besi bergaris tengah 10 mm yang dipasang secara tetap dalam tubuh tungku itu. Batang-batang besi yang kecil mempunyai jarak antara 3 sampai 5 mm, yang merupakan ukuran yang kira-kira sesuai dengan ukuran sekam padi. Batang-batang besi yang kecil ini tidak dipatri atau dilas secara tetap pada batangan besi penyanggahnya sehingga batang-batangan besi kecil itu mudah dilepaskan dan diganti. Cerobongnya, yang tingginya antara 2 sampai 3 meter, terbuat dari pipa tanah liat (hong) atau pipa besi yang bergaris tengah 10 cm.

Measurement/Ukuran : cm



Palm sugar production stove: Java

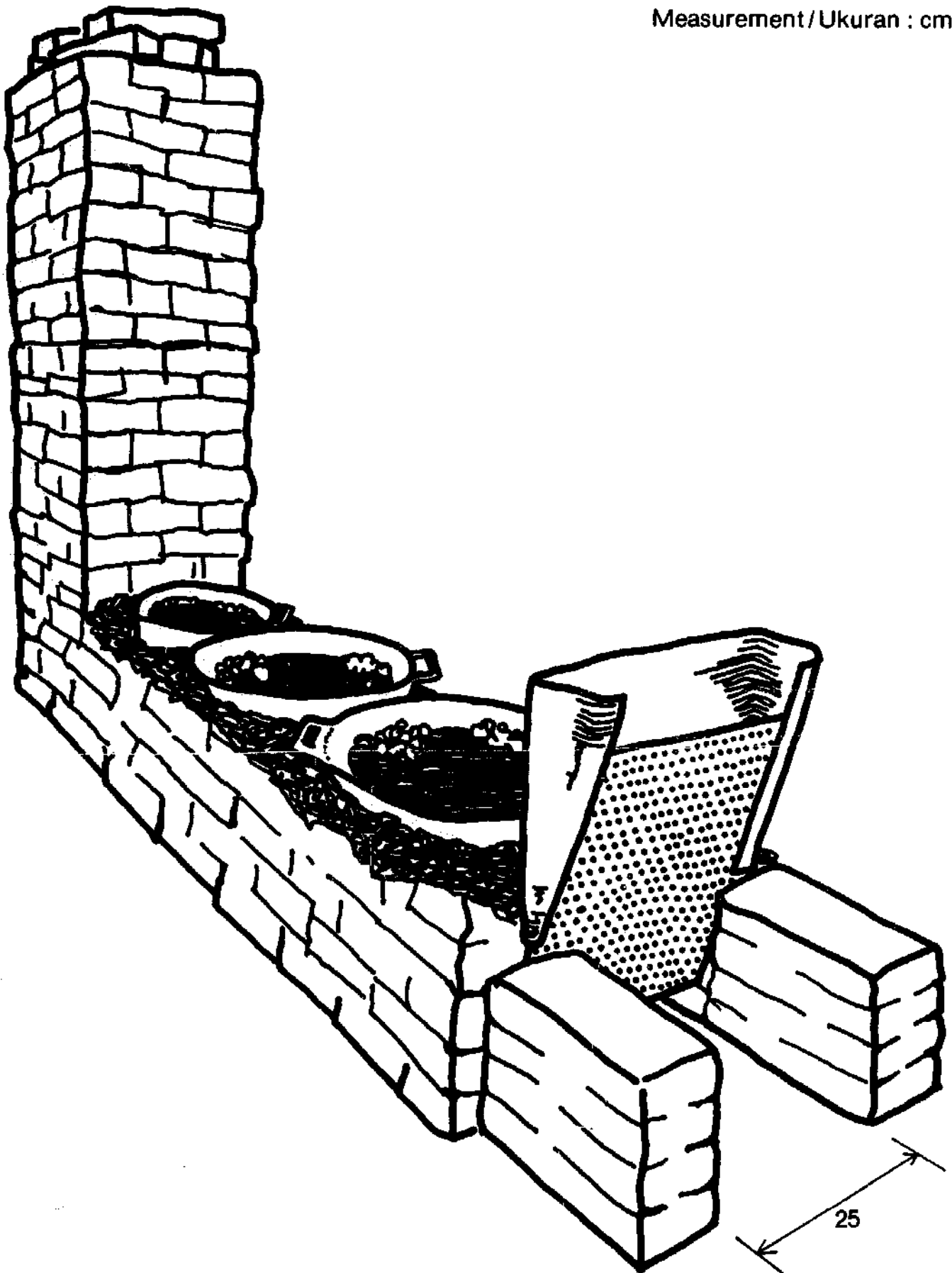
This is a simple stove used by palm sugar producers in East Java. It can also be adapted for household use. The stove is made of bricks with a mortar of clay, sand, and rice husk ash. The pot holes are shaped

exactly to the bottoms of the pots used. If any leaks develop around the pots, they are simply patched with a mixture of mud and rice husk ash.

Tungku pembuatan gula Jawa : Jawa

Gambar ini menunjukkan suatu tungku sederhana yang dipergunakan oleh para pembuat gula aren di Jawa Timur. Tungku ini dapat pula disesuaikan untuk keperluan rumah tangga. Tungku ini dibuat dari batu bata dengan campuran tanah liat, pasir dan abu

sekam padi sebagai semennya. Lubang-lubang untuk memasak dibentuk tepat menurut bentuk dasar panci yang dipergunakan. Jika terjadi kebocoran di sekitar dasar panci, dengan mudah kebocoran itu ditambal dengan campuran lumpur dengan abu sekam padi.



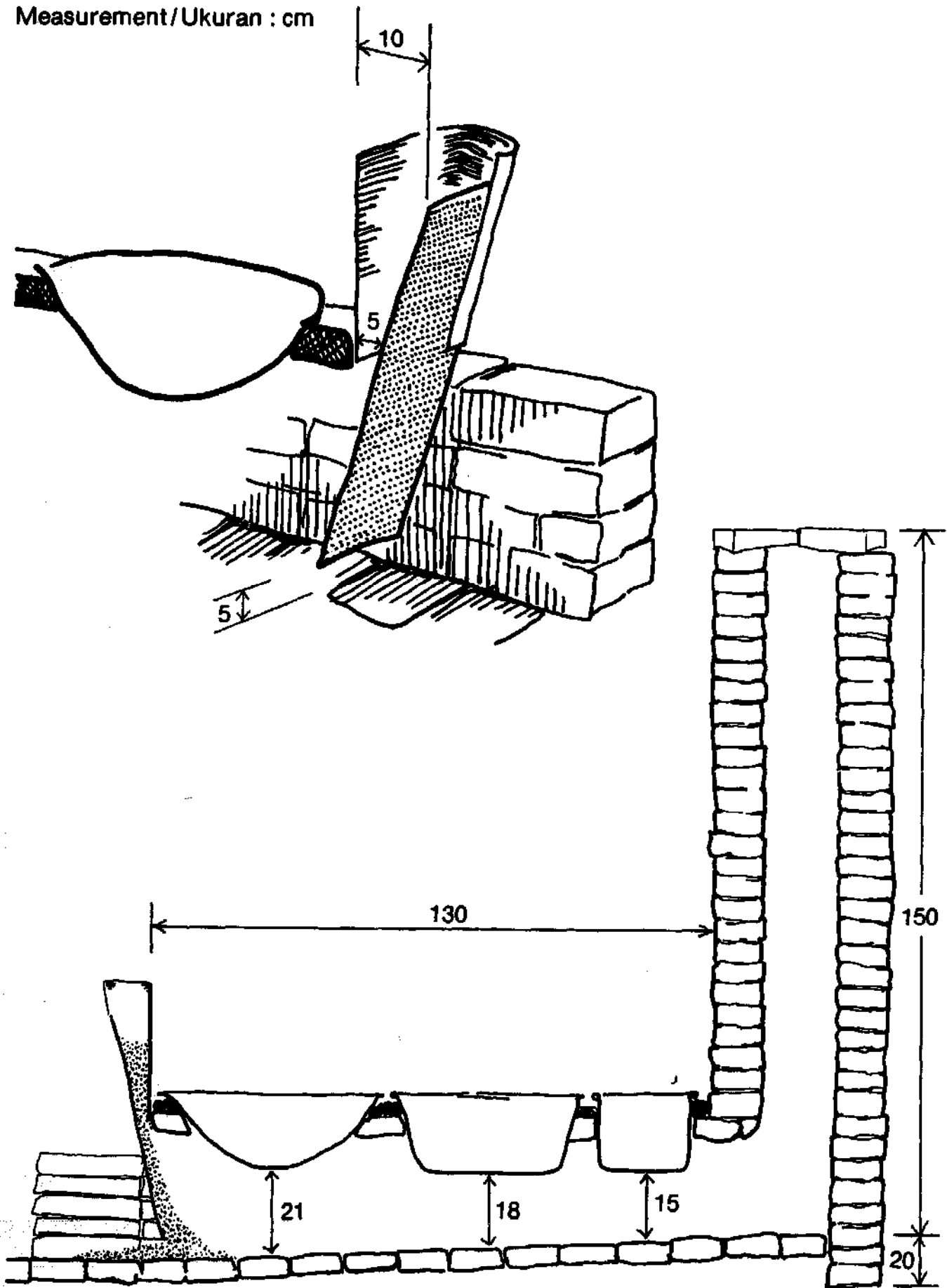
The nearly vertical grate of the Javanese stove is made of perforated 1 or 2 mm sheet iron, and is held in place by a piece of oil drum shaped to act also as a fuel hopper. The base of the stove slants upward toward the chimney end of the stove, rising 25 cm over

its 1½ meter length. The 1½ meter chimney is also made of bricks and mud. Opening or partially closing the top of the chimney with loose bricks adjusts the heat of the fire and length of the flame.

Garangan yang hampir tegak lurus pada tungku Jawa terbuat dari seng 1 atau 2 mm yang dilubangi, dan ditahan pada tempatnya oleh sebagian dari drum yang dibentuk sedemikian rupa sehingga dapat pula berfungsi sebagai kotak bahan bakar. Dasar tungku ini miring menaik ke arah cerobong sebesar

25 cm sepanjang 1½ meter panjangnya tungku. Cerobong tungku yang tingginya 1½ meter itu juga terbuat dari batu bata dan lumpur. Panasnya api dan tingginya nyala api diatur dengan cara membuka atau menutup sebagian bagian atas cerobong dengan batu-batu bata yang lepas.

Measurement/Ukuran : cm



Household and restaurant stove: Philippines

The Philippines has several very convenient rice husk burning stove models for households and restaurants. The cast iron stove tops, grates, and stovepipes are

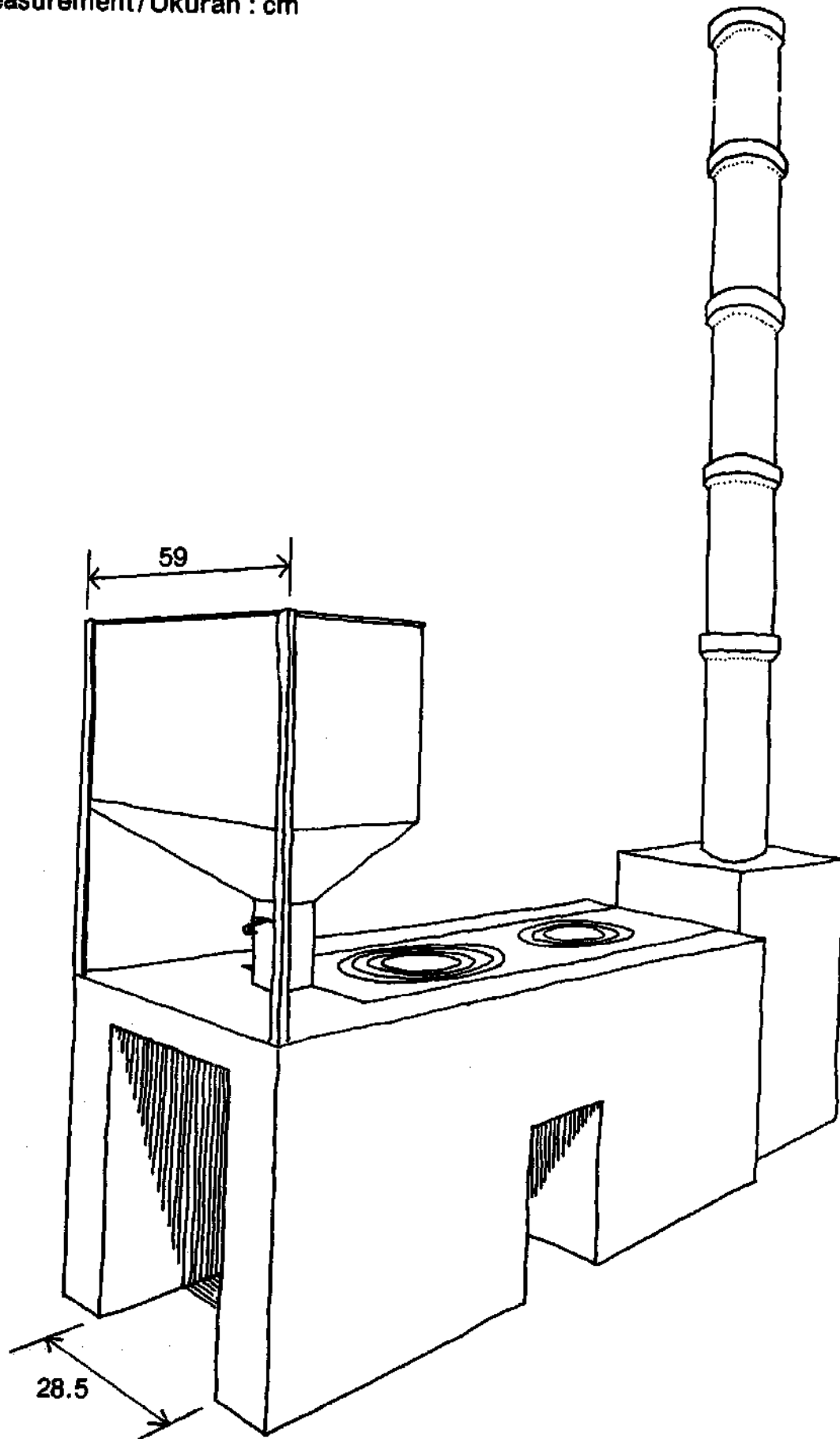
manufactured by local smelters, and along with the prefabricated galvanized iron fuel hoppers are sold in hardware stores in many areas of the country.

Tungku rumah tangga dan restoran : Filipina

Di Filipina terdapat beberapa bentuk tungku pembakar sekam padi yang sangat praktis untuk rumah tangga dan rumah-rumah makan. Bagian atas tungku terbuat dari besi tuang. Garangan dan pipa-pipa untuk cerobongnya dibuat oleh pabrik besi tuang.

Kotak pemasukan bahan bakar terbuat dari besi plat yang digalvanisir. Semua telah dibuat sedemikian rupa sehingga tinggal dirakit saja dan dijual di toko besi di banyak daerah.

Measurement / Ukuran : cm



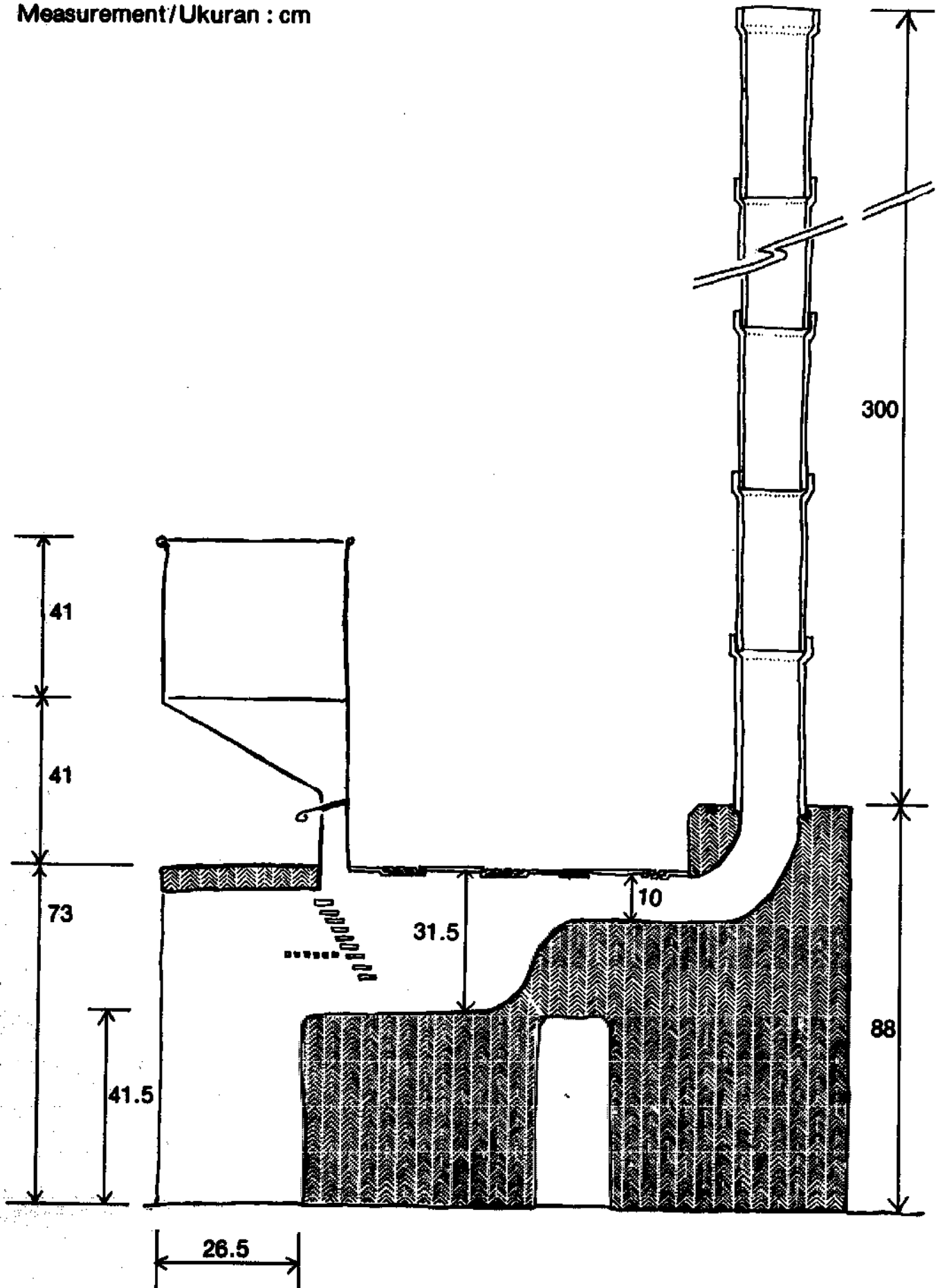
The body of the Philippine stove is made of bricks with regular cement mortar. The flame passage narrows towards the chimney end of the stove, improving draft and assuring more

even distribution of heat. The fuel hopper has a sliding gate to control the flow of husks into the fire.

Badan tungku dari Filipina ini terbuat dari batu bata dengan semen biasa. Ruang pembakarannya menyempit ke arah cerobongnya. Hal ini memperlancar aliran udara yang terjadi sehingga didapatkan penyebaran panas

yang lebih merata. Kotak pemasukan bahan bakar mempunyai suatu pintu yang dapat bergeser untuk mengatur aliran sekam ke dalam api.

Measurement/Ukuran : cm



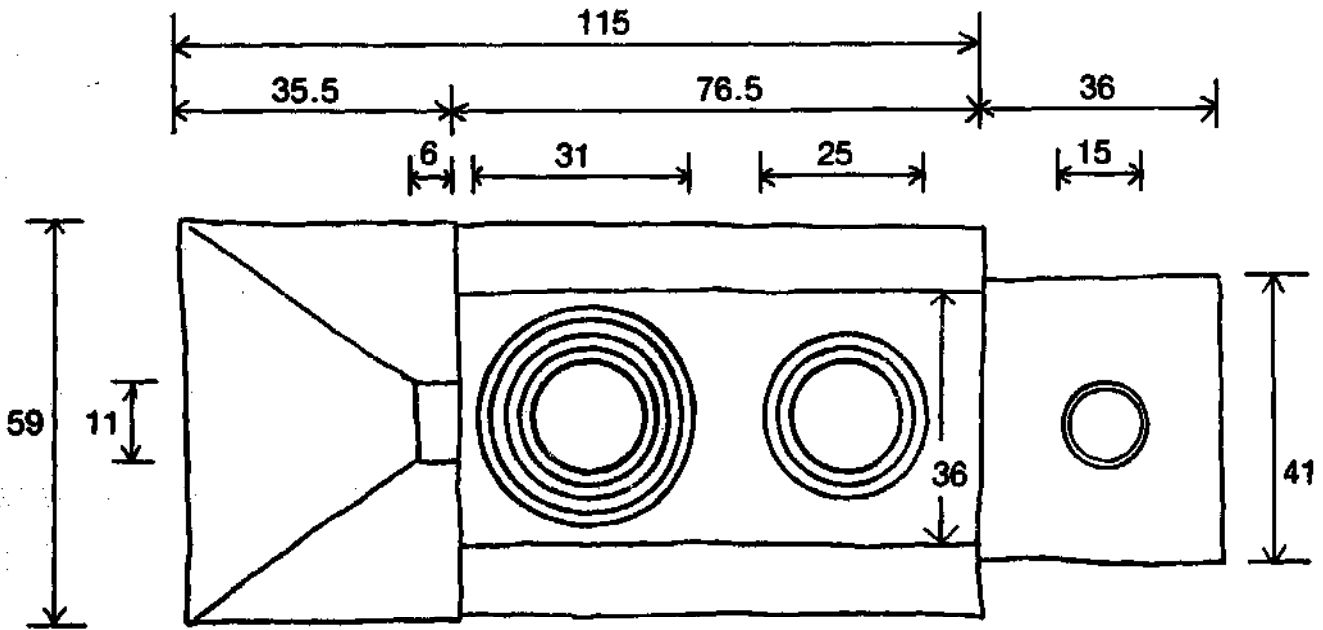
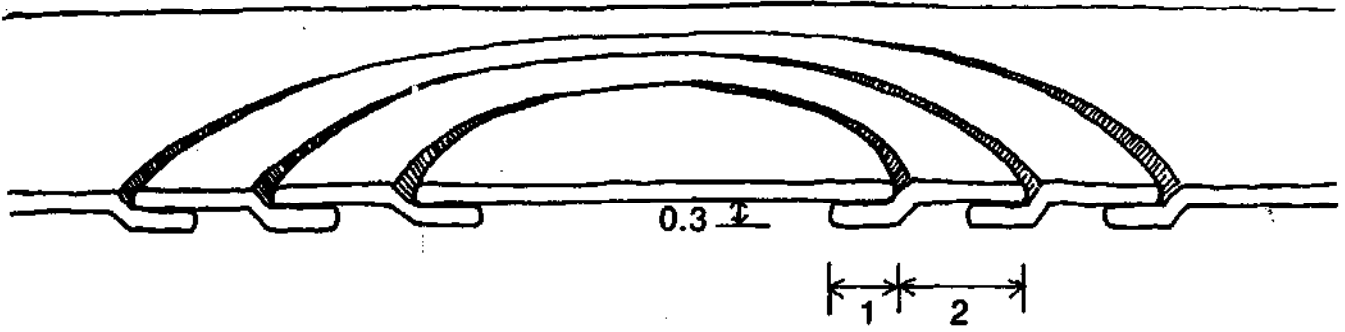
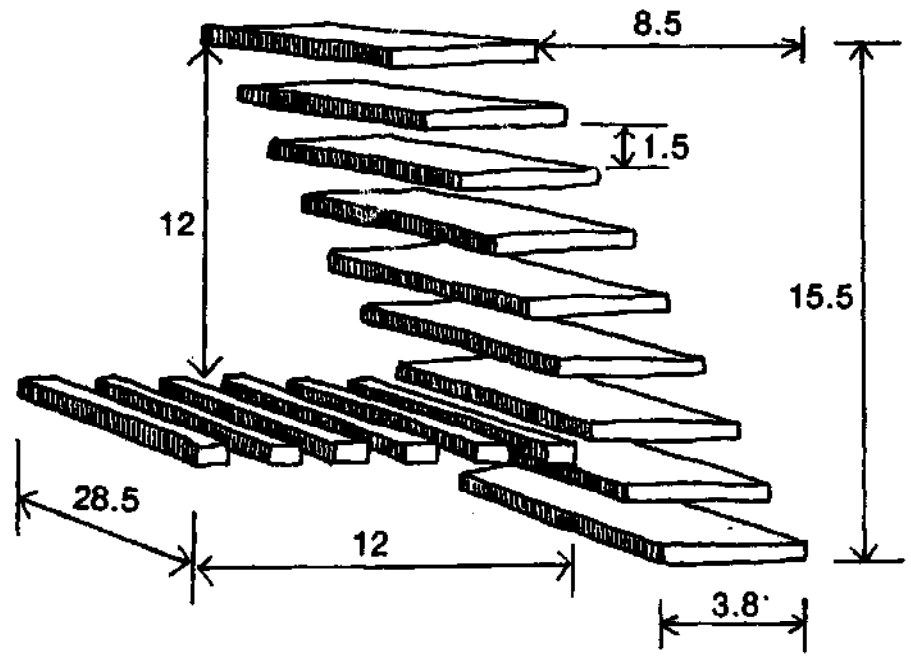
The pot holes feature concentric rings made of cast iron so that their diameter can be adjusted to fit many different sized pots. The

grate has a horizontal rack under it to hold the trash or sticks used to light the stove.

Lubang-lubang untuk memasak terdiri dari beberapa cincin dari besi tuang dengan titik tengah yang sama sehingga garis tengah lubang memasak tersebut dapat diatur agar sesuai dengan panci berbagai ukuran. Di

bawah garangan terdapat suatu kerangka mendatar untuk menempatkan ranting-ranting atau bahan-bahan lain yang dipergunakan untuk menyalakan apinya.

Measurement/Ukuran : cm



Household and restaurant stove: Philippines

This is a larger Philippines stove, with three pot holes instead of two. Materials and

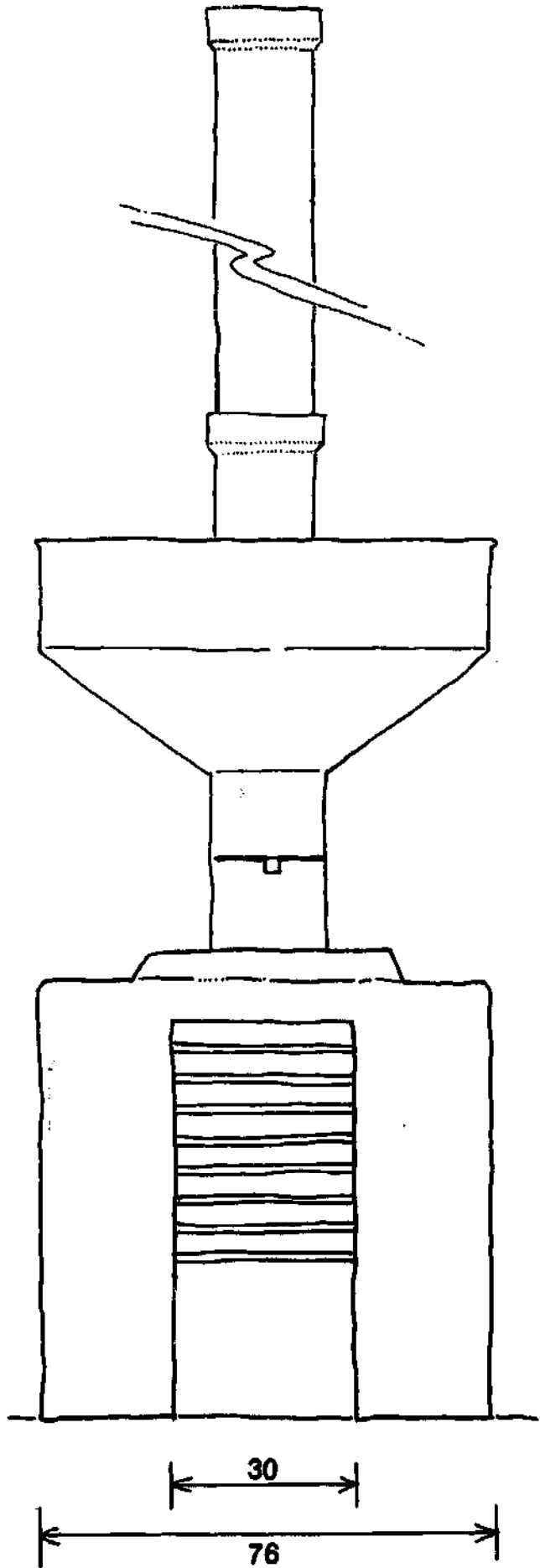
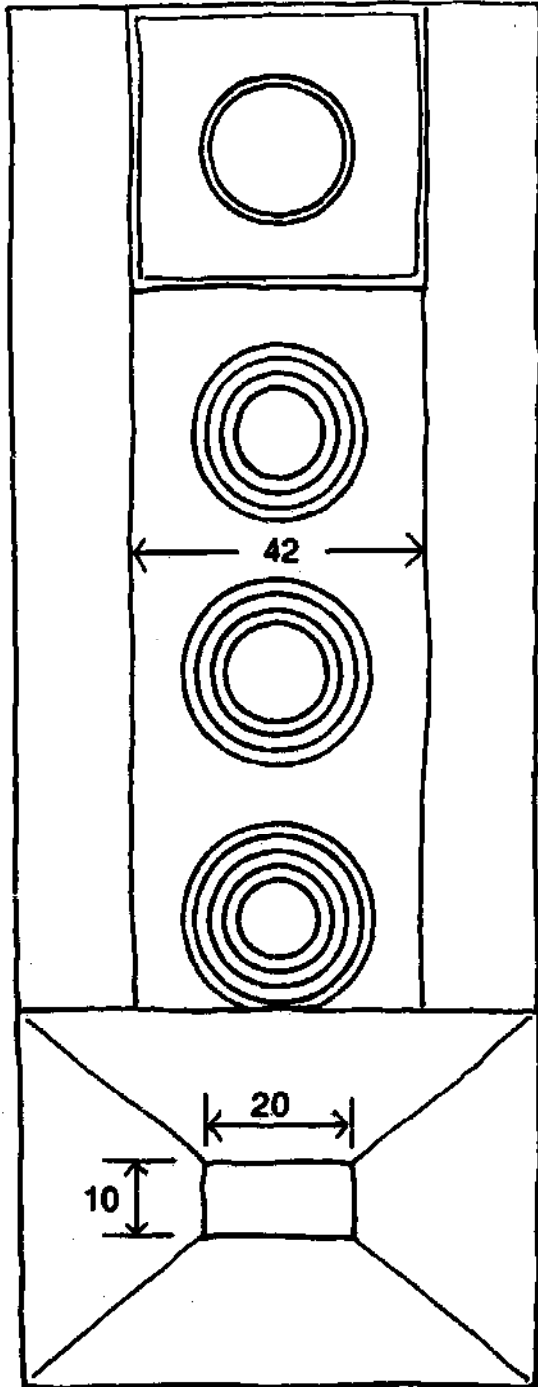
construction are identical to the previous example.

Tungku rumah tangga dan restoran : Filipina

Gambar ini memperlihatkan tungku dari Filipina yang bentuknya sama, hanya lebih besar. Tungku ini mempunyai tiga lubang

untuk memasak. Bahan-bahan serta konstruksinya sama dengan contoh terdahulu.

Measurement/Ukuran : cm



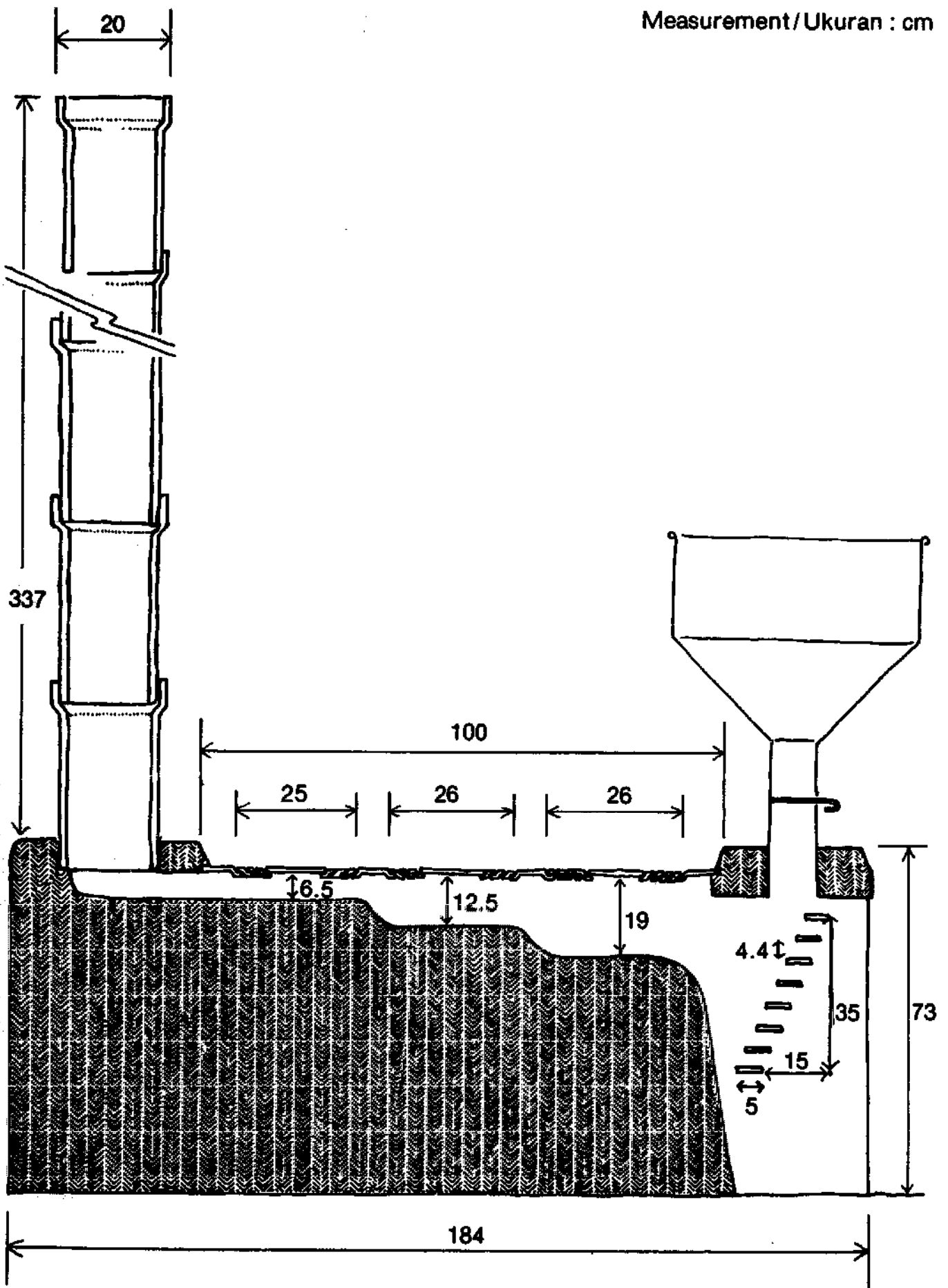
Cross-sectional view of the three pot hole Philippine stove. The base of the flame chamber rises in three steps, corresponding

to the three pot holes in the cast iron stove top.

Di sini ditunjukkan gambar potongan melintang dari tungku Filipina yang mempunyai tiga lubang untuk memasak. Dasar ruang pembakaran menaik dalam tiga tingkat, se-

tiap tingkat merupakan anak tangga yang disesuaikan dengan lubang-lubang untuk memasak yang terdapat di atasnya.

Measurement / Ukuran : cm



Drum stove: Philippines

This unusual stove is also from the Philippines. It is made from a 40 liter drum, cut and lined with clay which contains a high percentage of sand, brick dust, and ash, to prevent shrinkage as it dries and is fired. This clay lining is fired as the stove is used. The combination hopper and grate is made

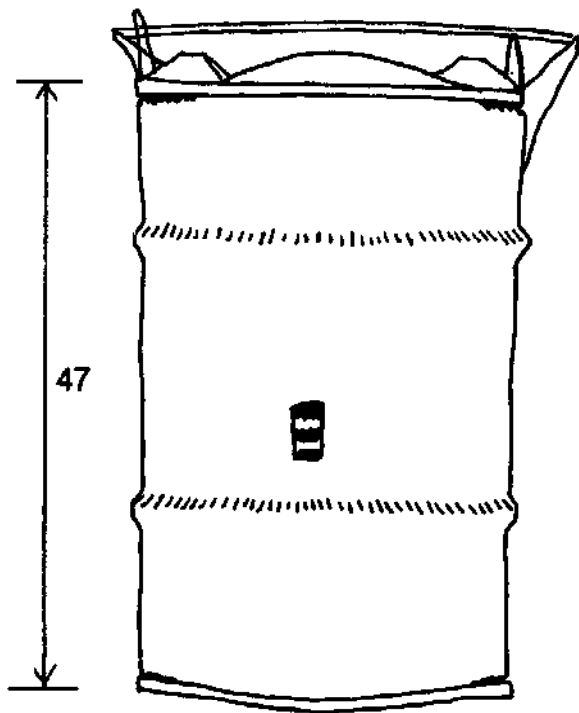
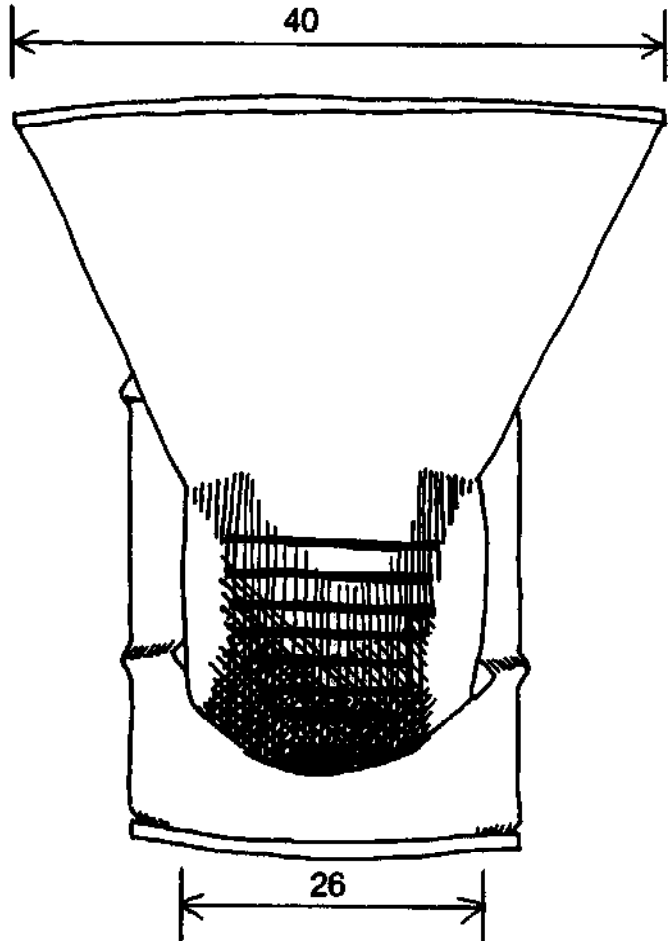
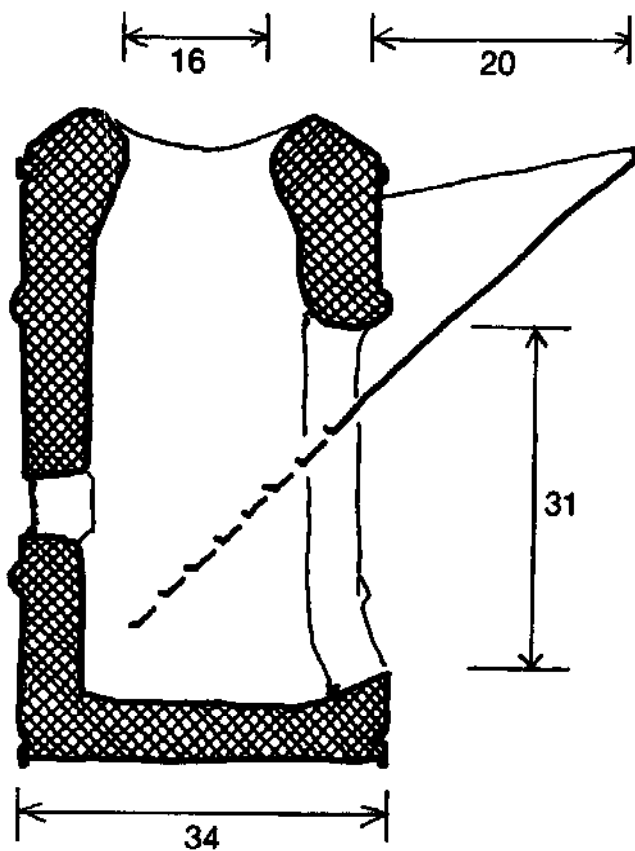
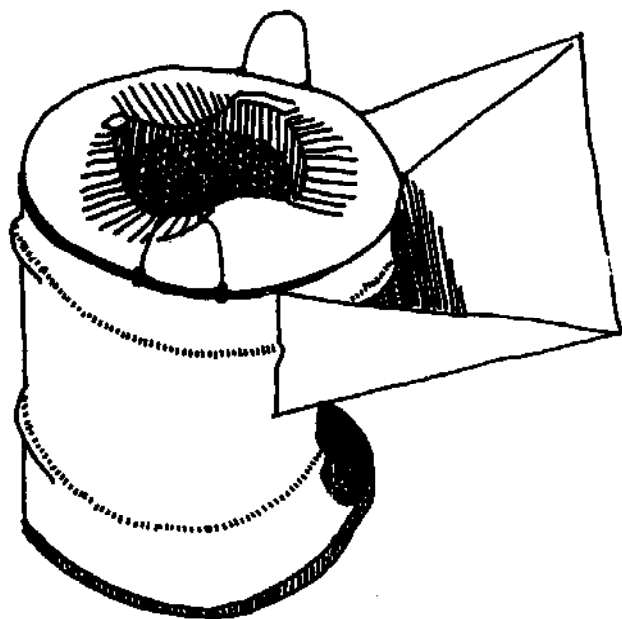
from sheet iron cut from an oil drum. Because the stove has no chimney, a secondary air inlet is cut opposite the grate to increase the flow of air reaching the burning husks. These stoves burn well, and last about a year before the sheet metal grate disintegrates.

Tungku drum : Filipina

Tungku yang bentuknya luar biasa ini juga berasal dari Filipina. Tungku ini terbuat dari sebuah drum 40 liter yang dipotong dan dilapisi dengan tanah liat yang mengandung pasir, serbuk batu bata dan abu dalam kadar yang tinggi untuk mencegah terjadinya penyusutan pada waktu tanah liat itu mengering dan dibakar. Lapisan tanah liat tersebut dibakar pada saat tungku itu dipergunakan. Garangannya terbuat dari lembaran besi

yang diambil dari sebuah drum minyak. Karena tungku ini tidak mempunyai cerobong maka dibuatlah sebuah lubang pemasukan udara kedua yang berhadapan dengan garangan untuk memperbesar aliran udara yang mencapai sekam padi yang sedang menyala. Tungku-tungku seperti ini menyala dengan baik, dan dapat dipakai selama kurang lebih setahun sebelum garangan yang terbuat dari lembaran logam itu hancur.

Measurement / Ukuran : cm



Tofu production stove: Java

This stove is used by Javanese soy bean cake (tahu) manufacturers to boil soy milk. It can

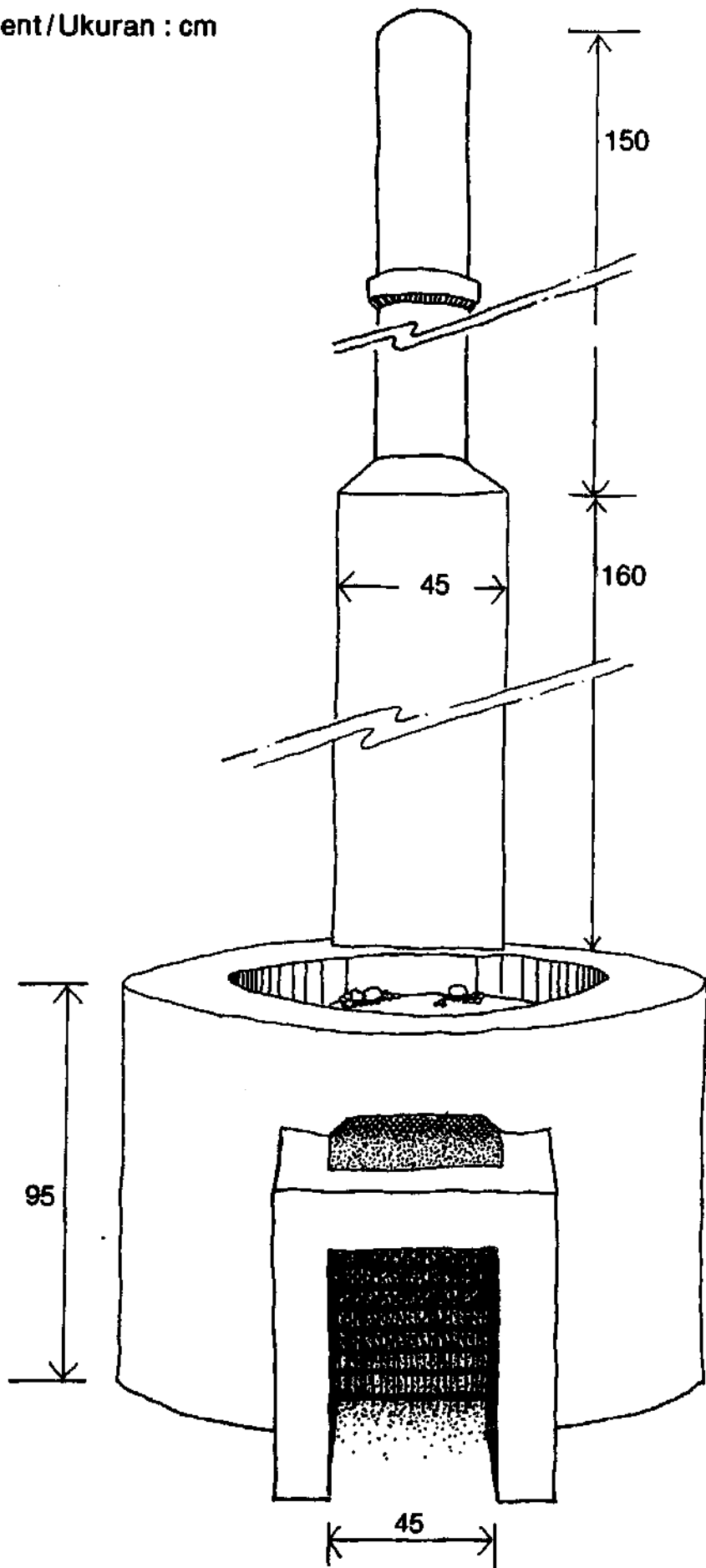
boil six to ten 150 liter batches per day, using about 125 kg of rice husks.

Tungku pembuatan tahu: Jawa

Tungku seperti ini dipergunakan oleh para pembuat tahu di Jawa untuk memasak sari kedele. Tungku ini dapat memasak enam

sampai sepuluh kali 150 liter setiap harinya, menghabiskan kira-kira 125 kg sekam padi.

Measurement / Ukuran : cm



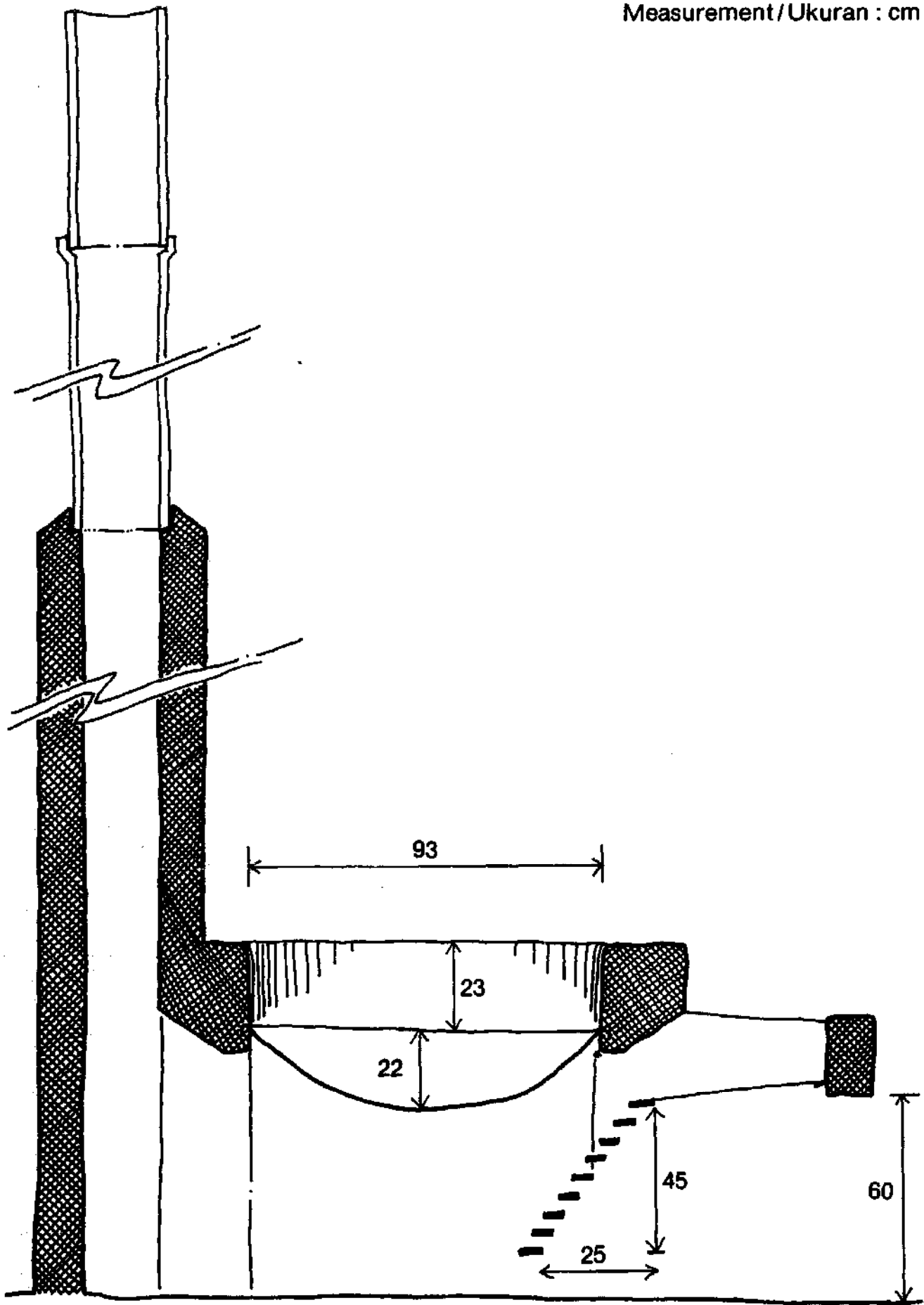
The Javanese soy milk stove is made of bricks with a cement and sand mortar. The cast iron pot is cemented into the body of the stove. The grate is fabricated from 5 cm strap iron spaced $4\frac{1}{2}$ cm apart and descending at an

angle of 60 degrees. This grate has to be replaced after 3 to 5 years of constant use. The top half of the chimney is made of 20 cm clay pipe.

Tungku untuk memasak sari kedele yang dipergunakan di Jawa itu terbuat dari batu bata dengan adukan semen dan pasir. Panci atau wajan yang terbuat dari besi tuang disemen dalam badan tungku. Garangannya terbuat dari besi strip yang lebarnya 5 cm, dengan

jarak antara $4\frac{1}{2}$ cm, dan menurun dengan sudut 60 derajat. Garangan ini harus diganti setelah 3 sampai 5 tahun dipergunakan secara terus menerus. Bagian atas cerobong terbuat dari pipa tanah liat (hong) bergaris tengah 20 cm.

Measurement / Ukuran : cm



Krupuk cracker production stove: Java

The large stove depicted here is used in the manufacture of "krupuk" manioc paste crackers in Java. Pressed cracker dough is steamed in bamboo racks stacked 1½ meter above each of the four pots of boiling water.

The floor of the stove rises 30 cm between the ash pit below the grate and the base of the chimney, and the pots are positioned so that the base of each one is 2 cm lower than the

preceding one as they approach the cooler chimney end of the stove. This is to attain more even temperatures in all of the pots. The grate is 55 cm wide and made of 1 × 6 cm strap iron. This stove needs a small door at the base of the chimney to remove fly ash which becomes caught in the chimney and falls back into the stove.

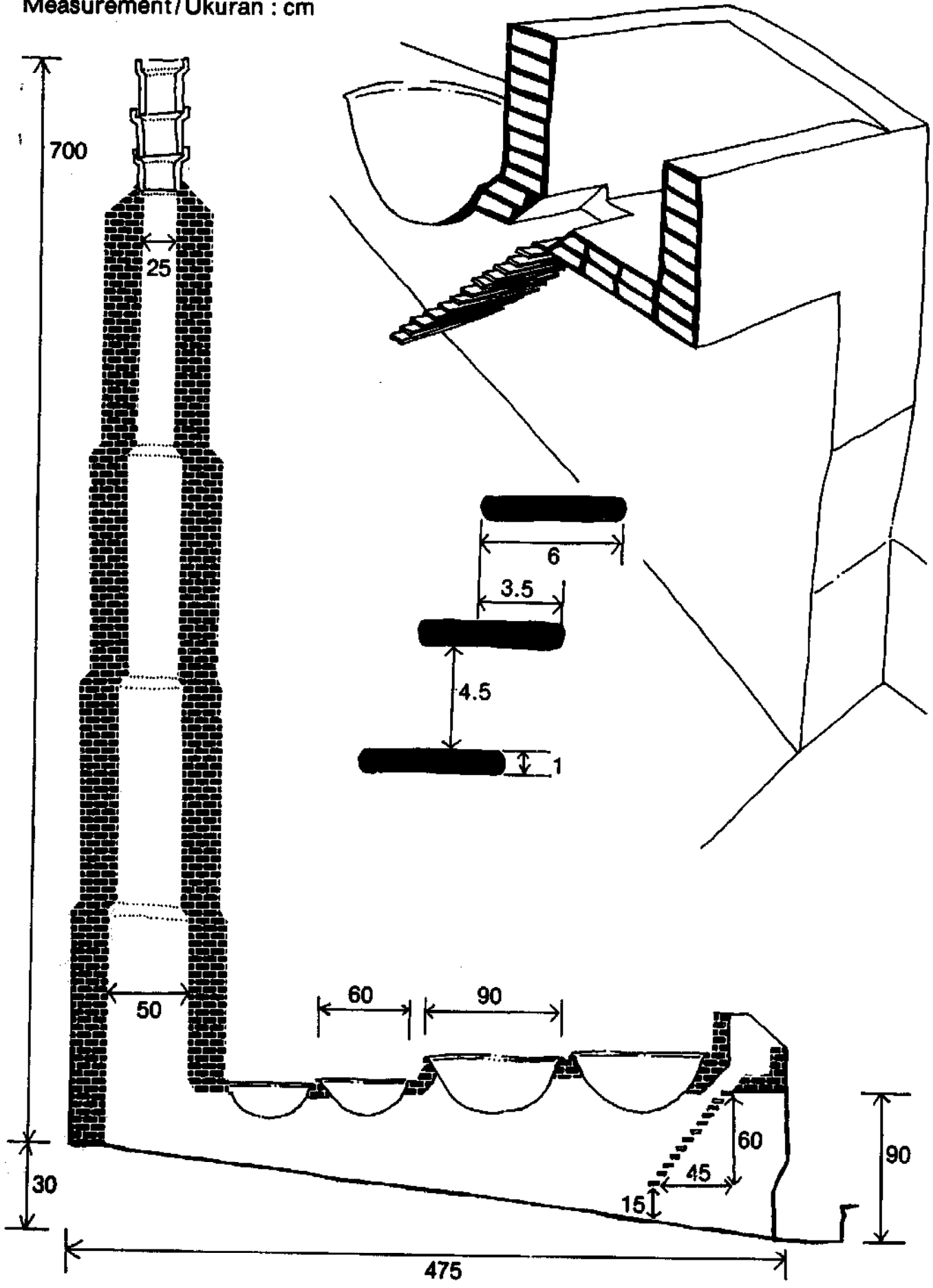
Tungku pembuatan krupuk : Jawa

Tungku besar yang digambarkan di sini dipergunakan di Jawa untuk pembuatan krupuk. Adonan krupuk yang telah dicetak dikukus dalam rak-rak bambu yang ditempatkan 1½ meter di atas setiap wajan yang berisi air mendidih.

Dari lubang abu di bawah garangan sampai kaki cerobong dasar tungku miring setinggi 30 cm, dan panci-panci atau wajan ditempatkan sedemikian rupa sehingga dasar setiap panci yang lebih dekat pada ujung tungku

yang lebih dingin, yakni ke arah cerobong, letaknya lebih rendah 2 cm dari panci atau wajan sebelumnya. Hal ini dilakukan untuk mendapatkan suhu yang lebih merata antara semua panci tersebut. Lebar garangannya 55 cm dan garangan itu terbuat dari besi strip berukuran 1 × 6 cm. Pada tungku ini perlu dibuat sebuah pintu kecil di kaki cerobong untuk mengeluarkan abu halus yang terkumpul dalam cerobong asap dan jatuh kembali ke dalam tungku.

Measurement/Ukuran : cm



SMOLDERING

The slow even fire produced by a smoldering pile of dry rice husks can be used to fire bricks, roof tiles, and other earthenware products which mature at a relatively low temperature. The practice of firing bricks with rice husks is found in many areas of Indonesia. Quality of the bricks produced by this method is similar to that of wood-fired bricks made from the same clay. However with rice husks a higher percentage of the bricks do not reach maturity and must be fired again. This is caused by the accumulation of ash as the firing proceeds, preventing the fire from reaching the bricks at the bottom of the pile.

Most brickworks using rice husks employ no permanent kiln but rather stack the unfired bricks in several rows with spaces between them for the smoldering fuel.

PEMBAARAAN SEKAM

Api yang menyala pelan-pelan dan merata seperti yang dihasilkan oleh setumpuk sekam padi kering yang membara, dapat dipakai untuk membakar batu bata, genteng serta barang-barang tembikar yang dapat menjadi matang pada suhu pembakaran yang relatif rendah. Cara membakar batu bata dengan sekam padi seperti ini dapat ditemukan di banyak daerah di Indonesia. Mutu batu bata yang dihasilkan dengan pembakaran seperti ini sama dengan mutu batu bata dari jenis tanah liat yang sama yang dibakar dengan kayu. Namun demikian pada pembakaran yang mempergunakan sekam padi, persentase batu bata yang tidak matang dan harus dibakar lagi akan lebih besar. Hal ini terjadi karena abu yang bertumpuk selama pembakaran berlangsung akan mencegah api untuk sampai pada batu-batu bata di bagian bawah tumpukan.

Kebanyakan pembakaran batu bata yang mempergunakan sekam padi tidak menggunakan bangunan (dapur) yang tetap, tetapi beberapa tumpukan batu bata yang disusun berjejer dengan ruang antara untuk bahan bakar yang membara. Sebuah dinding pelin-

A retaining wall of bricks or stone blocks is built around these rows before the firing begins. The stacks of bricks are then covered with loosely packed rice husks which are ignited from the bottom and allowed to smolder. As they burn away, more husks are piled on top. The firings continue for 4 to 7 days, until the entire stack is covered with powdery white ash, and the bricks are done. If the weather is dry on the day that the firing begins, the bricks can be fired in the open even if it rains lightly for the remainder of the firing.

It is important to have enough fuel on hand before the firing begins. Achieving maturation temperature is a cumulative process, and if the firing is interrupted before the bricks mature, the ashes have to be cleared away and the firing begun again.

Brickmakers in Indonesia try to have a stock of at least 15 to 20 gunny sacks of rice husks ready per 1000 bricks being fired before commencing with the firing.

dung dari batu bata atau batu padas dibangun sekeliling tumpukan-tumpukan batu bata yang disusun berjejer ini sebelum pembakaran dimulai. Tumpukan-tumpukan batu bata itu kemudian ditutup dengan sekam padi yang tidak terlalu dipadatkan. Sekam padi itu kemudian dibakar mulai dari bawah dan dibiarkan membara, sementara sekam padi mulai habis dimakan api, sekam padi baru sudah mulai ditumpuk di atasnya. Pembakaran ini berlangsung selama 4 sampai 7 hari, sampai seluruh tumpukan tertutup dengan abu yang berupa serbuk putih, dan batu-batu bata tersebut matang. Jika cuaca pada hari dimulainya pembakaran baik, pembakaran dapat dilakukan di alam terbuka, meskipun pada saat pembakaran selanjutnya turun hujan gerimis.

Yang penting pula adalah tersedianya bahan bakar dalam jumlah yang cukup sebelum pembakaran dimulai. Dicapainya suhu yang dibutuhkan agar batu bata dapat menjadi matang merupakan suatu proses yang kumulatif, dan jika pembakarannya terhenti sebelum batu-batu bata itu matang, semua abu sisa pembakaran harus dikeluarkan dari

antara tumpukan batu bata itu dan pembakaran harus dimulai lagi dari awal. Sebelum memulai pembakaran, para pembuat batu bata di Indonesia berusaha agar sekurang-kurangnya tersedia 15 sampai 20 karung sekam padi untuk setiap 1000 batu bata yang akan dibakar.

Brick firing: Bali

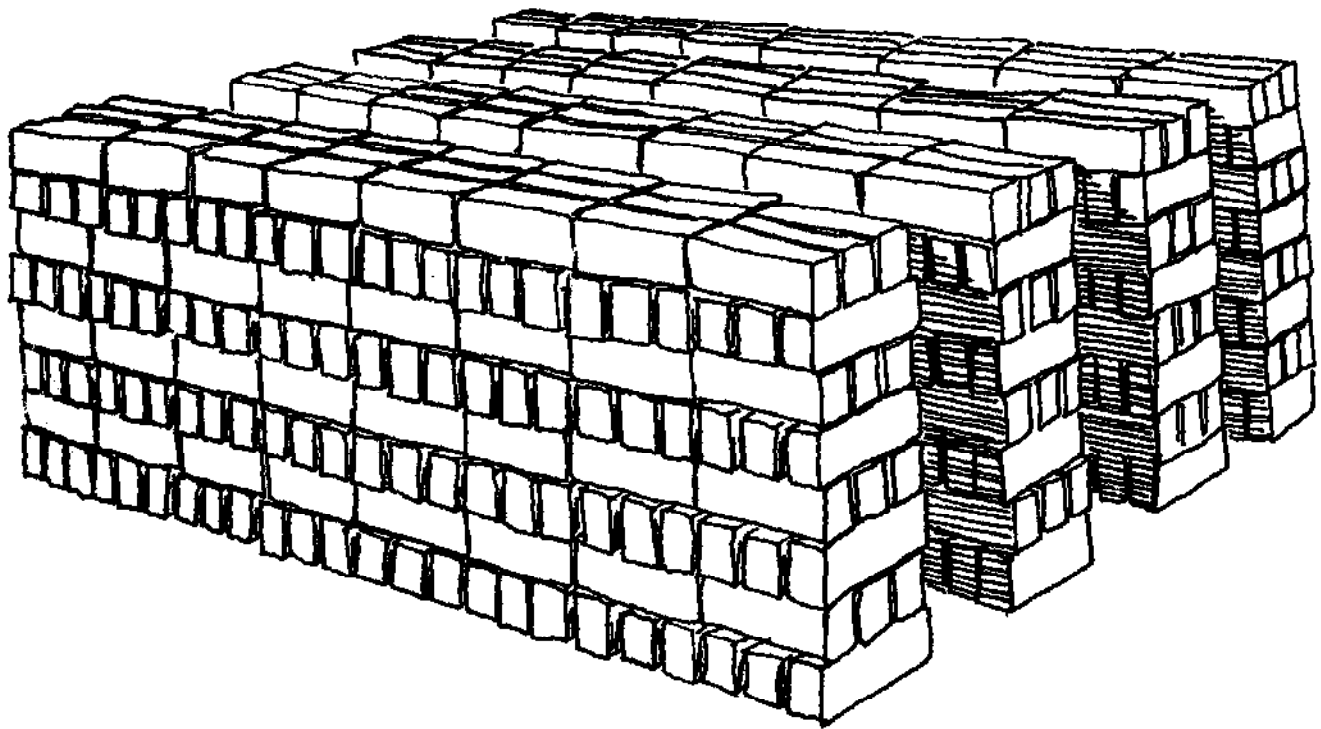
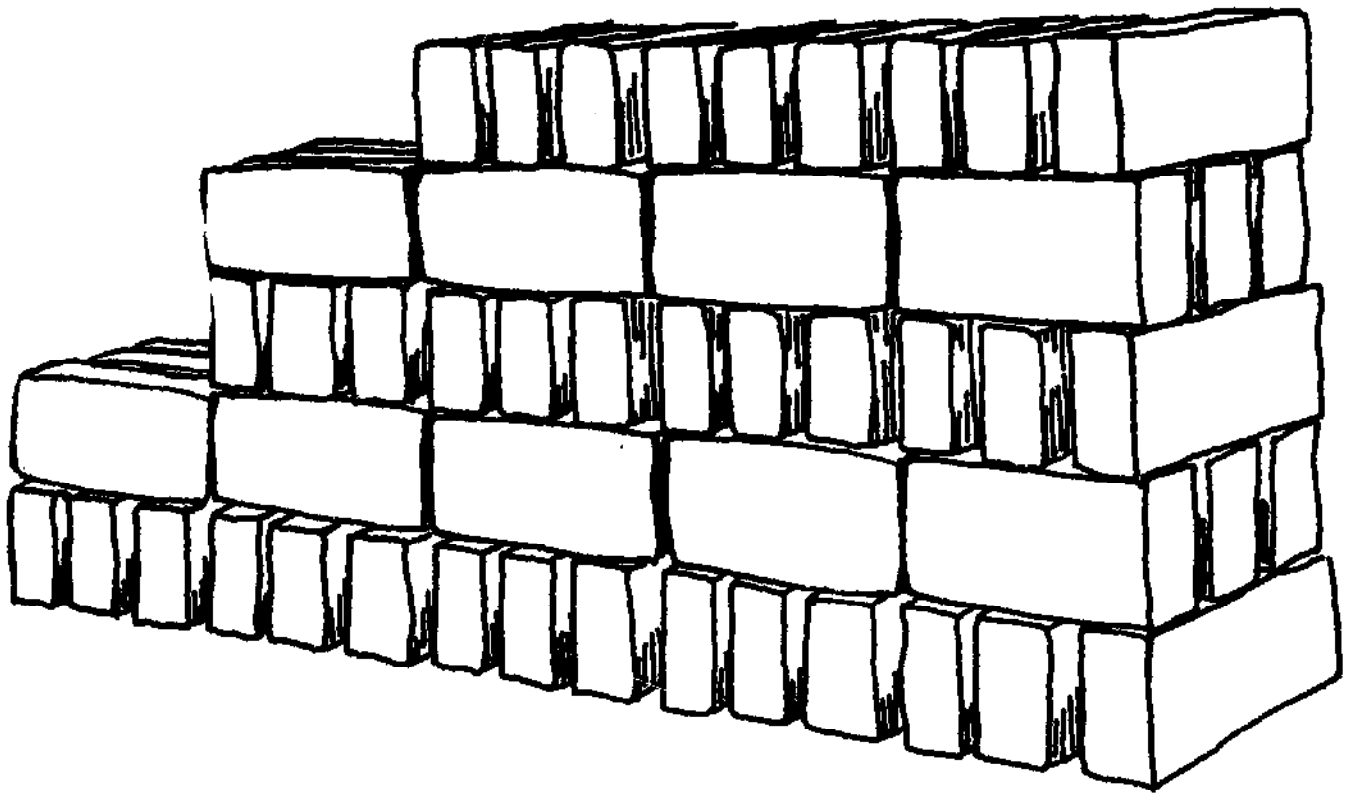
This is a stacking method used by small brick producers in Bali, used to fire about 1000 bricks at a time. The bricks are stacked in four rows, slightly more than a meter high

and 2 to 3 meters long. 2 to 4 cm gaps are left between the faces of the bricks to assure good heat penetration.

Pembakaran bata : Bali

Gambar ini menunjukkan cara penumpukan batu bata yang dipergunakan oleh para pembuat batu bata kecil di Bali, yang dipergunakan untuk membakar kira-kira 1000 batu bata sekali pembakaran. Batu bata tersebut ditumpuk dalam empat jejeran yang sedikit

lebih tinggi dari satu meter dan panjangnya antara 2 sampai 3 meter. Antara tiap batu bata dibiarkan suatu celah yang lebarnya antara 2 sampai 4 cm untuk menjamin adanya perembesan panas yang baik.

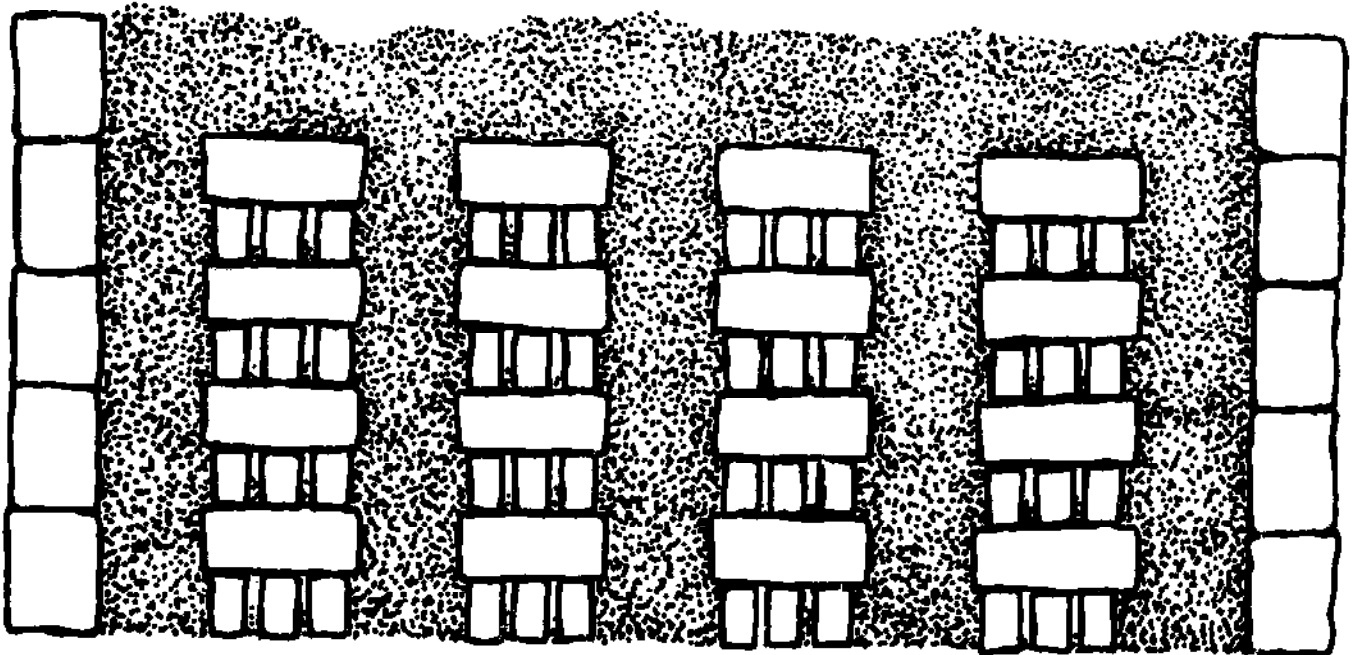
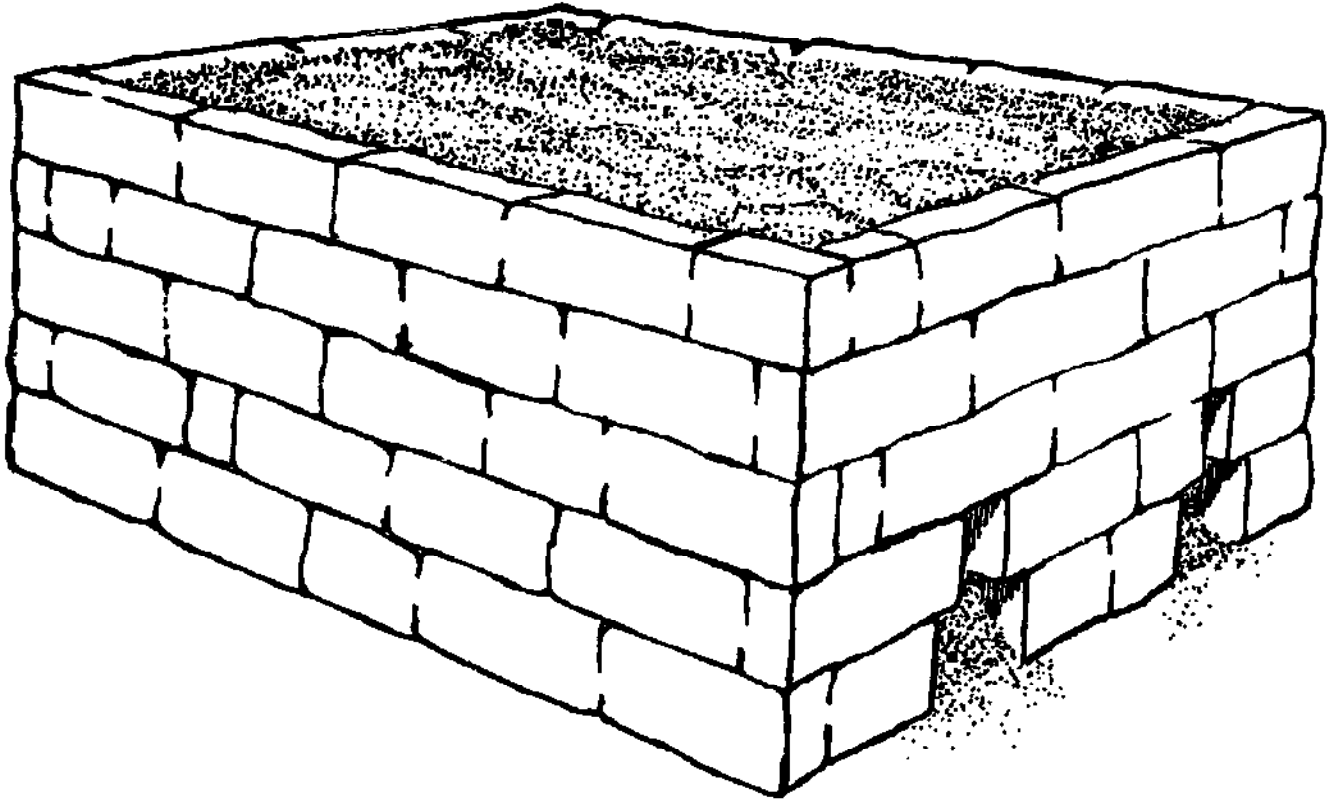


After the bricks are stacked, a retaining wall is built around them using large sandstone blocks. Four holes are left at the base of the wall through which the husks are lit and some

air for combustion is drawn. The bricks are then completely covered with husks and firing begins. Firing takes 6 days, using about 15 to 20 gunny sacks of rice husks per day.

Setelah tumpukan batu bata disusun, suatu dinding pelindung dari bongkahan batu padas yang besar dibangun di sekelilingnya. Empat buah lubang di dasar dinding tersebut dibiarkan terbuka. Lubang-lubang ini dipergunakan untuk menyalakan sekam padi dan untuk aliran udara yang diperlukan untuk pem-

bakaran. Tumpukan batu bata itu kemudian ditutup seluruhnya dengan sekam padi dan pembakaran dimulai. Pembakaran itu berlangsung selama 6 hari, serta menghabiskan sekitar 15 sampai 20 karung sekam padi setiap harinya.



Brick firing: Java

This East Javanese stacking method, similar to the previous example from Bali, is used to fire between 5,000 to 15,000 bricks at a time. For larger firing, the rows of bricks are made longer and more rows are added, but the bricks are not stacked any higher than depicted here. The retaining walls and the bottom layer of each row are built hollow to decrease the number of bricks which do not

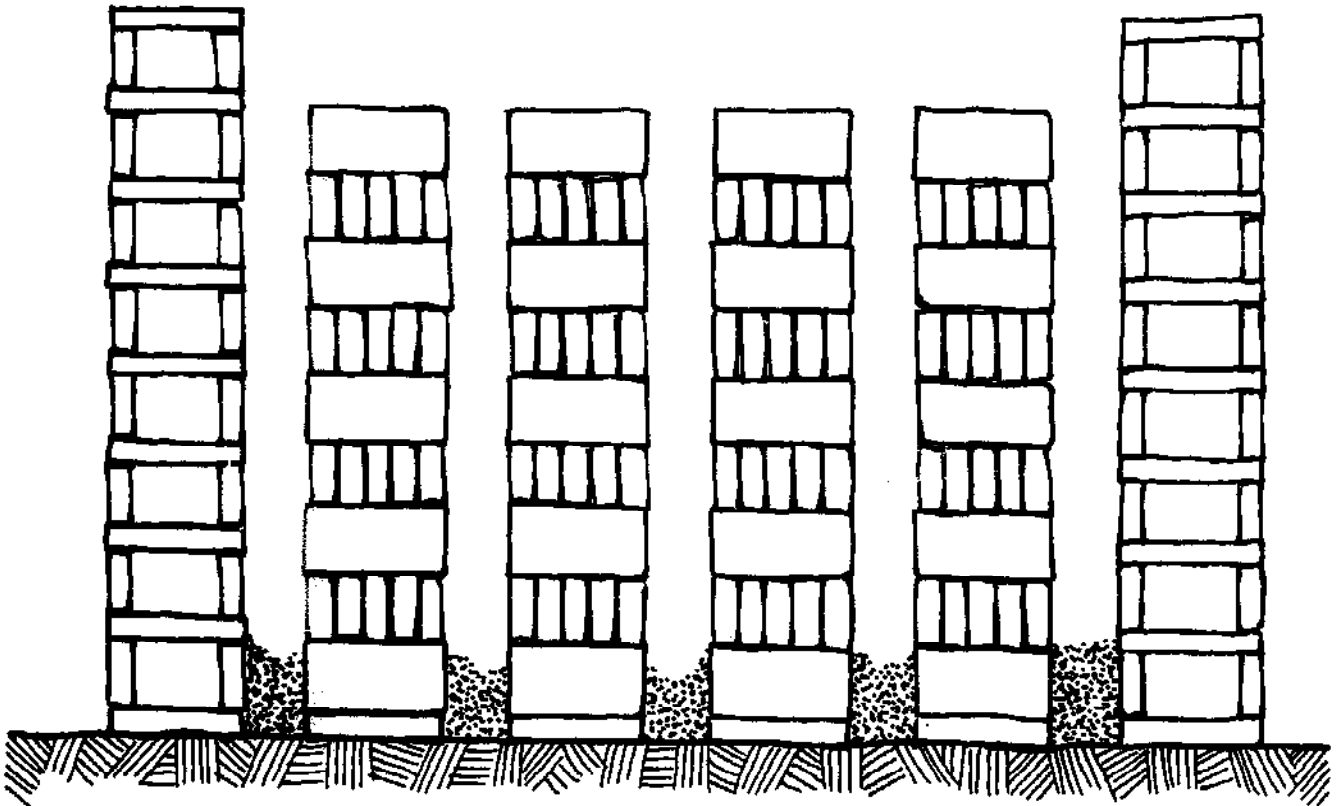
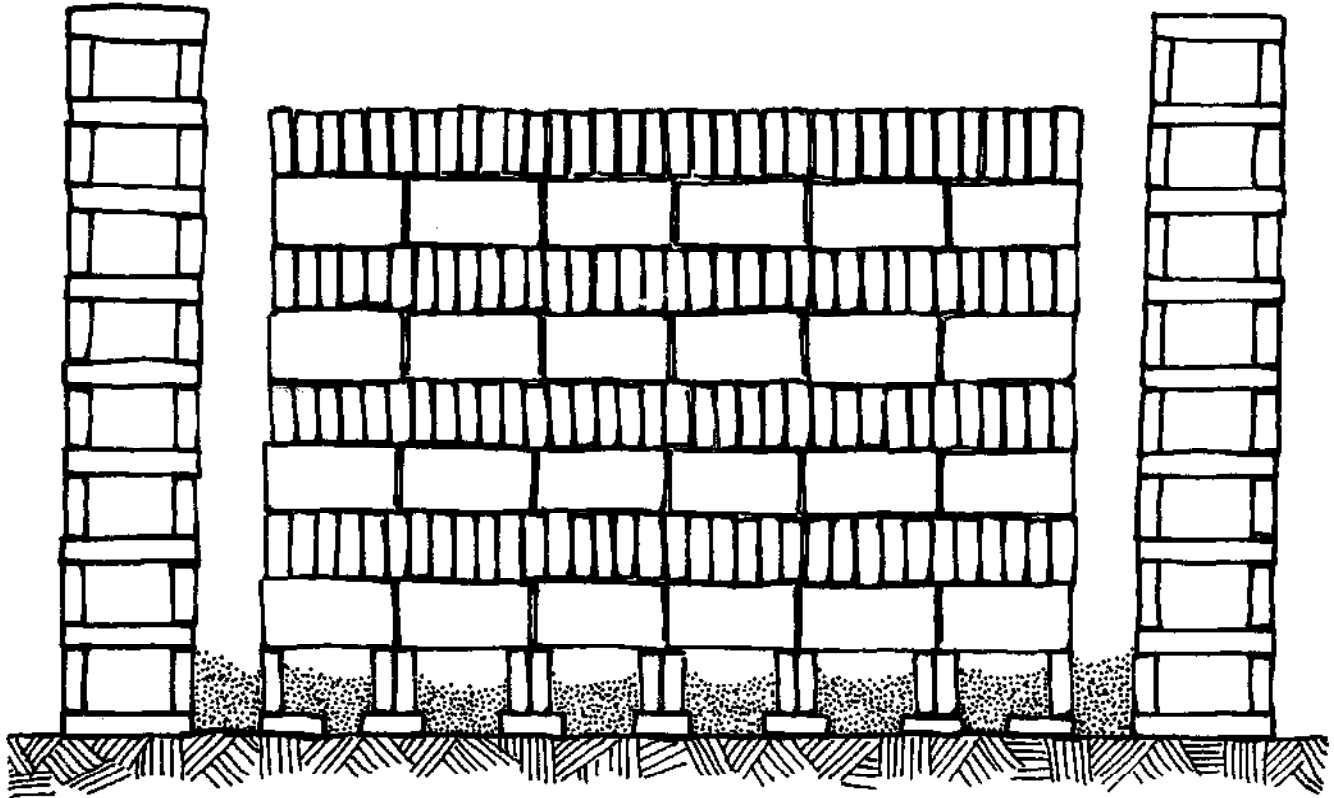
reach maturity and must be refired. To begin a firing, a small amount of husks is spread between the bottom of the rows and ignited, then husks are piled on until the rows are covered. Unlike the Balinese design, these retaining walls have no holes at their base. The Javanese brickmakers claim that having holes would create hot and cold spots, resulting in an uneven firing.

Pembakaran bata : Jawa

Cara penumpukan batu bata dari Jawa Timur ini mirip dengan contoh dari Bali yang diberikan sebelumnya. Ia dipergunakan untuk membakar antara 5.000 sampai 15.000 buah batu bata dalam satu kali pembakaran.

Untuk pembakaran batu bata dalam jumlah yang lebih besar, jejeran-jejeran batu bata dibuat lebih panjang dan jumlah tumpukan ditambah, namun tumpukan-tumpukan itu tidak dibuat lebih tinggi dari pada yang diperlihatkan di sini. Dinding pelindung dan lapisan batu bata yang paling bawah pada setiap tumpukan disusun sedemikian rupa sehingga di dalamnya terdapat suatu rongga. Hal ini dilakukan untuk mengurangi jumlah batu

bata yang tidak matang dan harus dibakar ulang. Untuk memulai pembakaran, sela-sela di antara jejeran batu bata tersebut diisi dengan lapisan tipis sekam padi yang lalu dinyalakan. Setelah menyala ditambahkan lagi sekam padi sampai bagian atas susunan batu bata tertutup seluruhnya. Berbeda dengan rancangan dari Bali, dinding-dinding pelindung pada rancangan ini tidak mempunyai lubang-lubang di bagian bawahnya. Para pembuat batu bata di Jawa berpendapat bahwa adanya lubang-lubang seperti itu akan menyebabkan terjadinya tempat-tempat yang panas dan dingin sehingga pembakarannya tidak akan merata.



Brick firing: Java

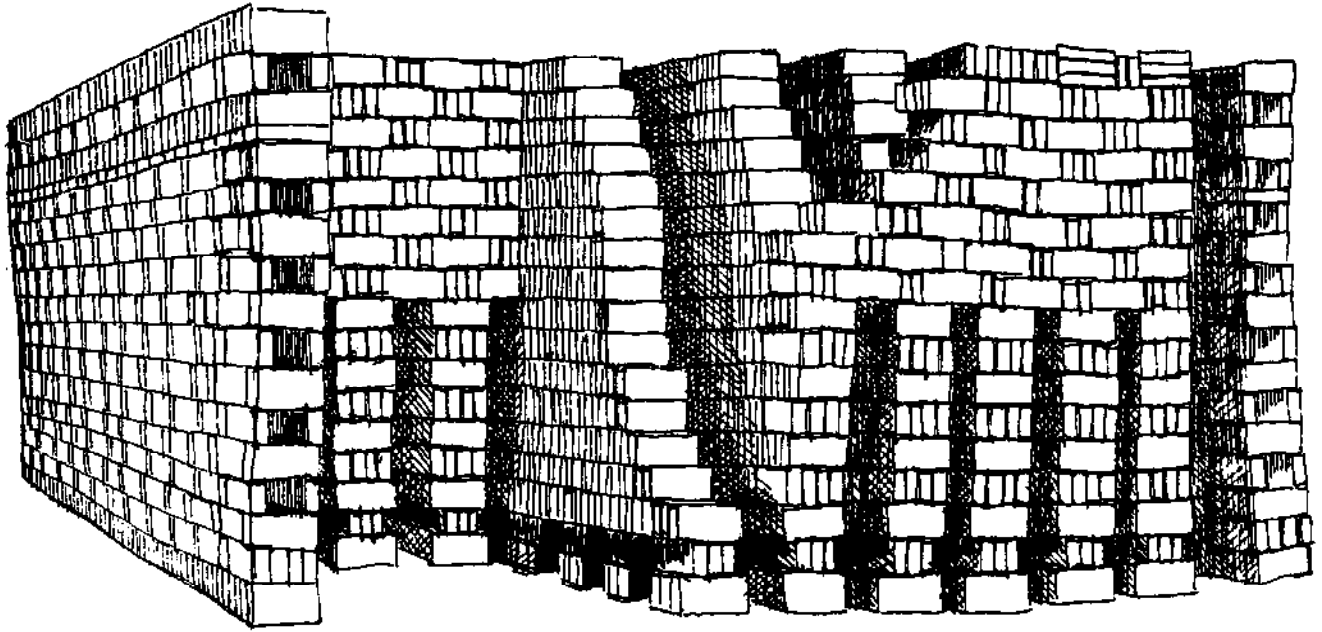
This Central Javanese stacking method produces very high quality bricks, with a low percentage of unmatured bricks which have

to be refired. About 15,000 bricks are fired at a time.

Pembakaran bata : Jawa

Cara penumpukan dari Jawa Tengah ini menghasilkan batu bata yang bermutu sangat tinggi, dengan persentase yang rendah dari batu bata yang tidak matang dan harus

dibakar lagi. Pada satu kali pembakaran kurang lebih 15.000 buah batu bata dapat dibakar.

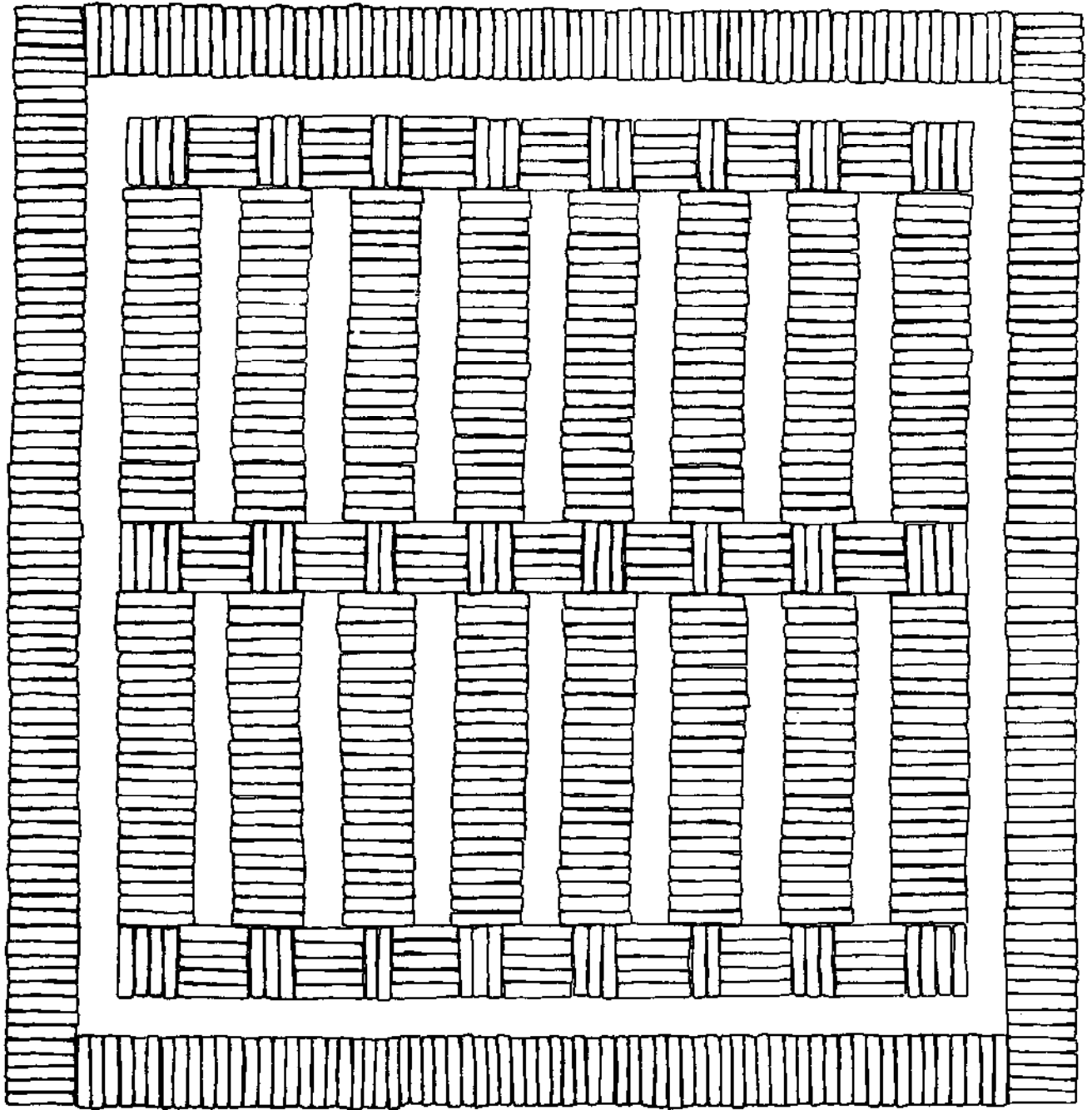


This plan view of the Central Javanese method shows that the ends of the rows of stacked bricks are bridged together to prevent their collapse or tilting during firing.

Sometimes, such ties are also employed in the middle of the rows to further increase stability.

Bagan rancangan metoda Jawa Tengah ini memperlihatkan bahwa ujung-ujung tumpukan batu bata yang disusun berjejer saling dihubungkan untuk mencegah runtuh atau condongnya tumpukan-tumpukan batu bata

itu selama pembakaran. Kadang-kadang hubungan seperti itu dibuat pula di bagian tengah jejeran-jejeran batu bata untuk memperkokoh lebih lanjut tumpukan-tumpukan tersebut.

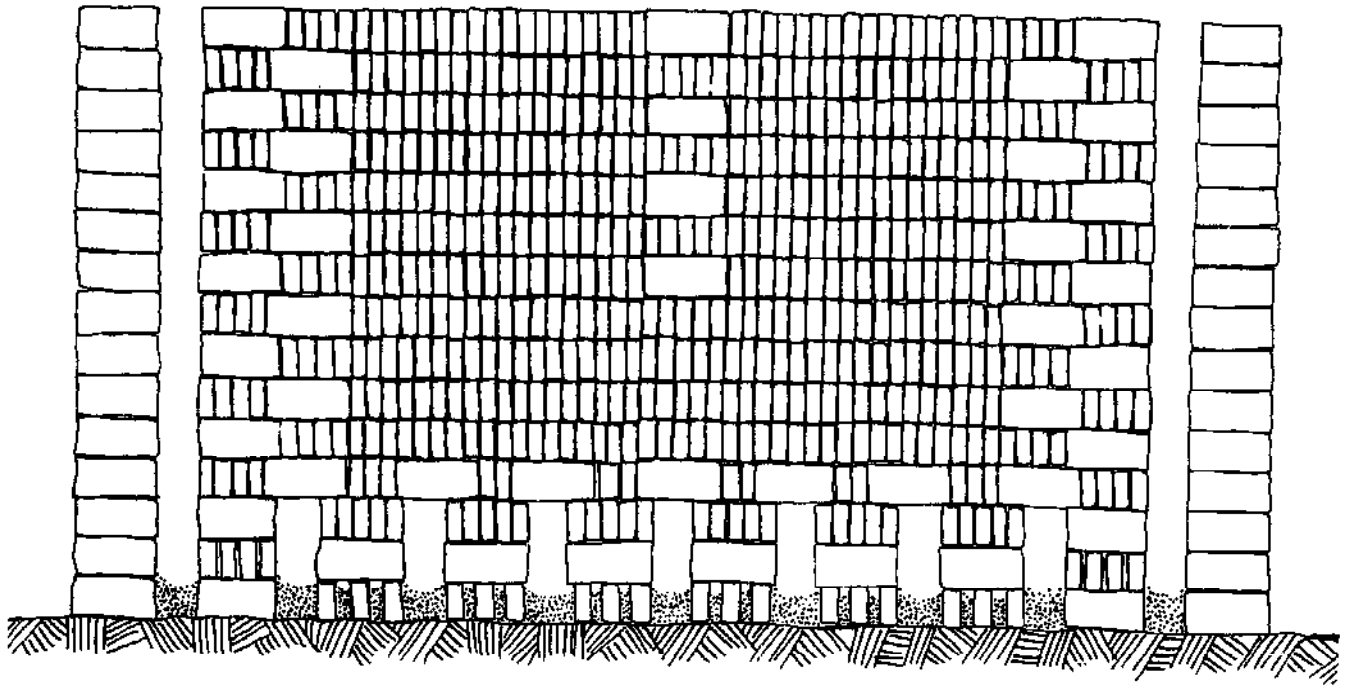


Cross-section A—B: An individual row, viewed from the side, looks like this. With the exception of (1) the bricks tying the ends of the stack on, (2) those bridging the empty spaces at the base of the stack, and (3) the second row of bricks, which are all stacked

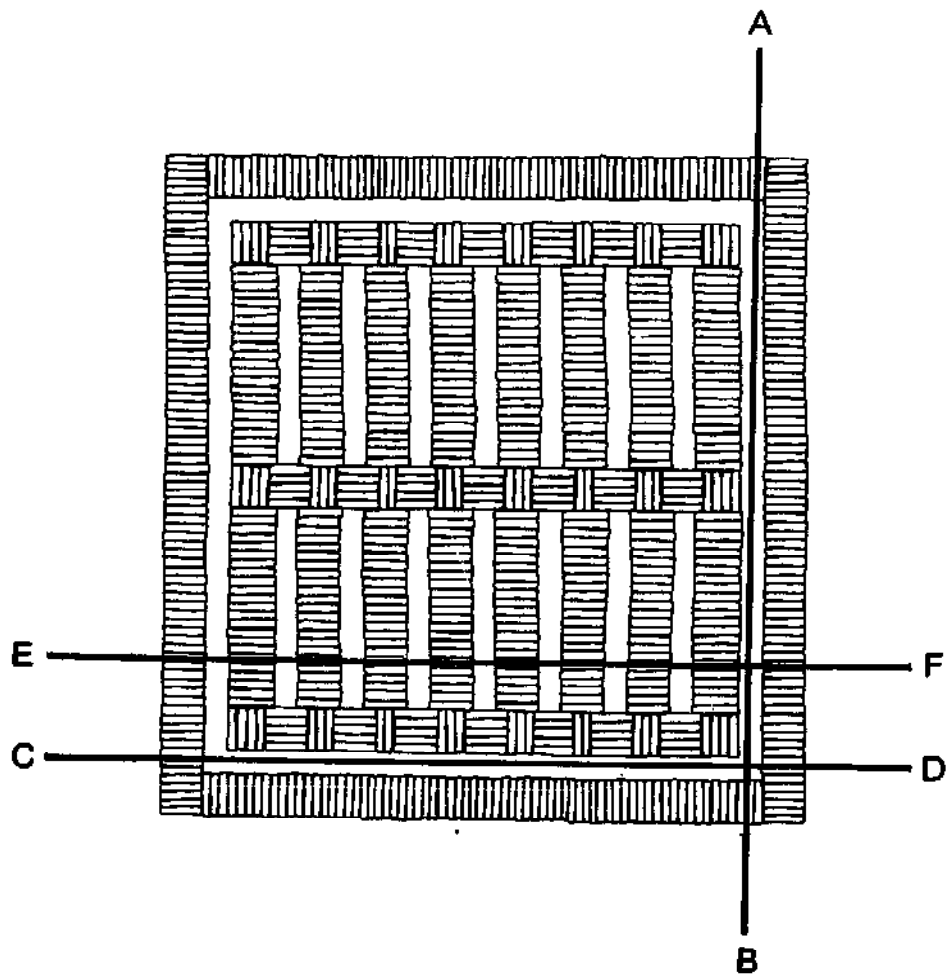
parallel to the direction of the row, all of the bricks are stacked perpendicular to the line of the row. This allows better penetration of heat into the center of each row, thus resulting in a complete and even firing.

Potongan A—B: Satu jejer tersendiri, dilihat dari samping akan tampak seperti ini. Dengan perkecualian (1) yakni batu-batu bata yang menghubungkan ujung-ujung jejeran batu bata, (2) yakni batu bata yang menjembatani ruang kosong di dasar tumpukan, dan (3) yakni jejeran kedua, yang

kesemuanya disusun sejajar dengan arah jejeran, semua batu bata yang lain ditumpuk melintang tegak lurus terhadap arah jejeran. Hal ini memungkinkan perembesan panas yang lebih baik ke pusat tiap jejeran, dan dengan demikian menghasilkan pembakaran yang lebih sempurna dan lebih merata.



Cross-section / Potongan A - B

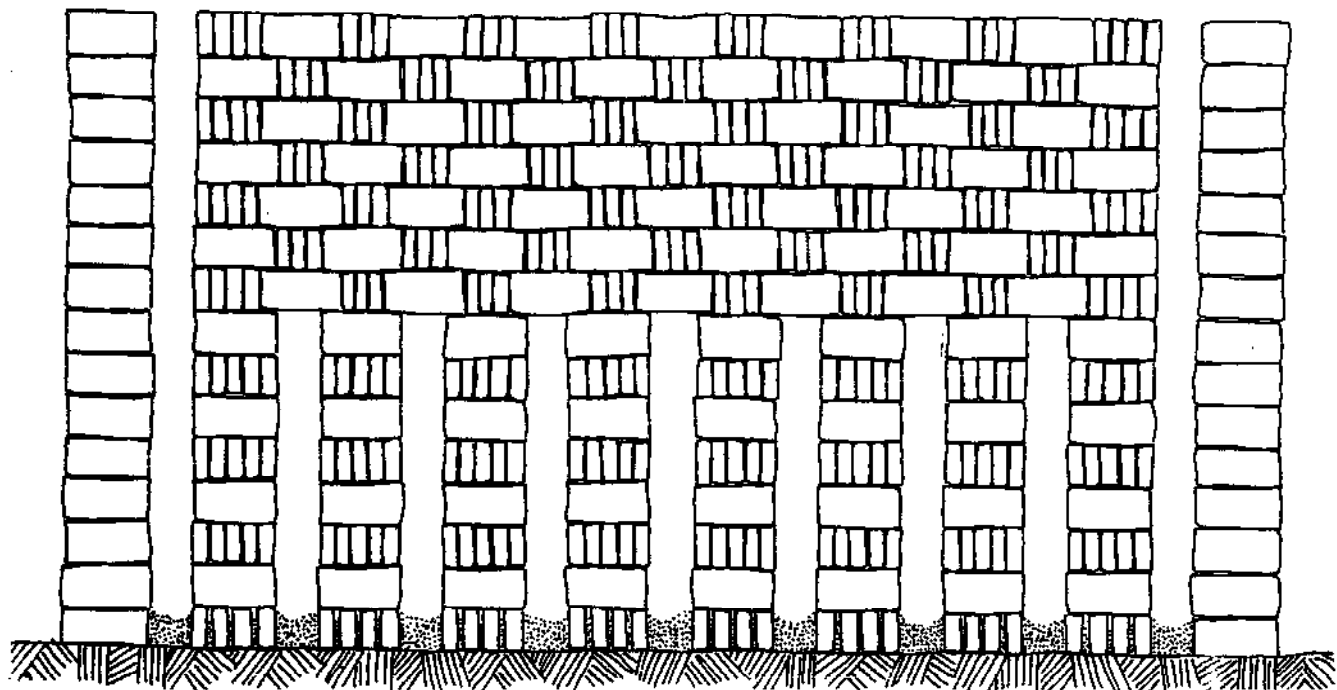


Cross-section C—D: Viewed from the end of the rows, the stacks look like this. Beginning at the ninth layer, bricks are placed across the gaps between the rows, forming bridges to stabilize the tall stacks and keep them from tilting or collapsing.

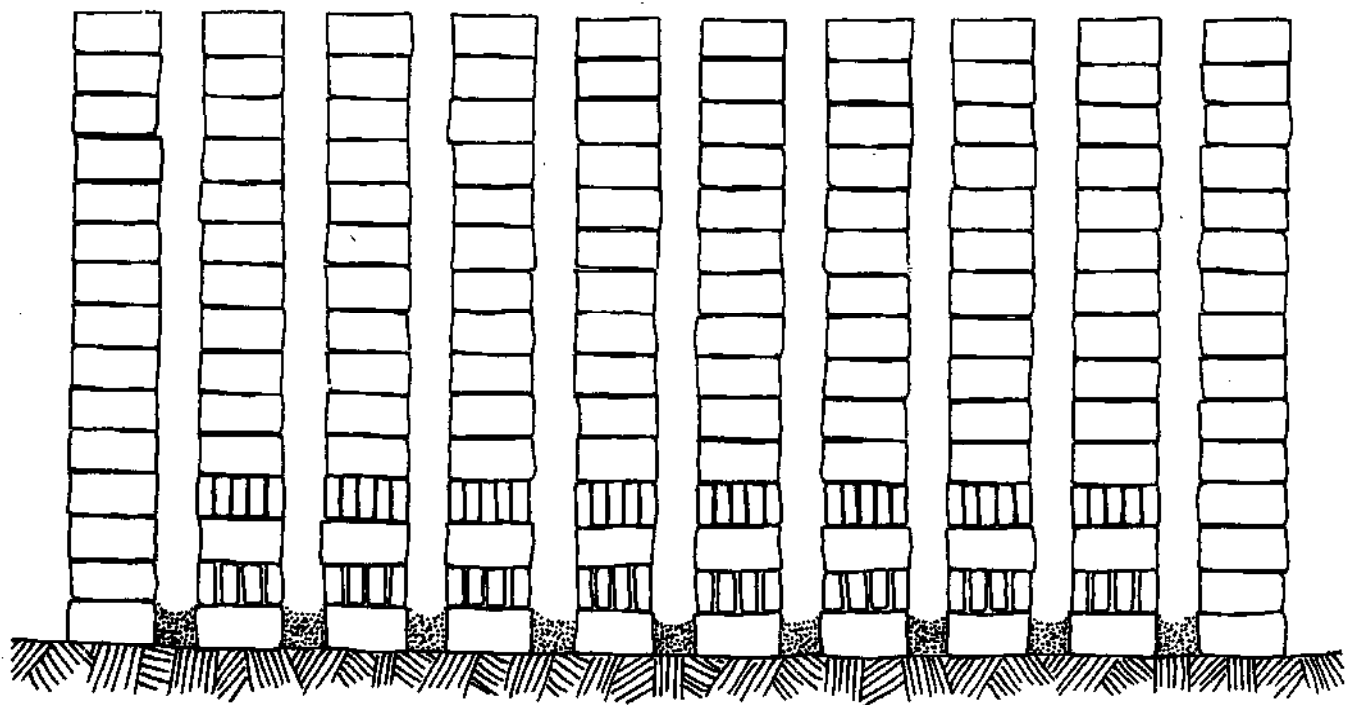
Cross-section E—F: A cross-sectional view taken from the center of the rows once again reveals that nearly all of the bricks are stacked on their edges, facing perpendicular to the line of the rows. The second layer of bricks is stacked parallel to the row, with small gaps between the four bricks. The fourth row, forming a bridge across the open gaps in the base of the rows, is five tightly stacked bricks, strong enough to bear the weight of the eleven rows of bricks stacked upon it.

Potongan C—D : Dilihat dari ujung jejeran, tumpukan batu bata akan tampak seperti ini. Mulai dari lapisan batu bata yang kesembilan, batu-batu bata ditempatkan melintang menjembatani celah-celah antara jejeran-jejeran batu bata untuk memperkokoh susunan batu bata yang tinggi itu dan mencegahnya condong atau roboh.

Potongan E—F : Suatu potongan melintang di pusat jejeran sekali lagi memperlihatkan bahwa hampir semua batu bata dipasang pada sisinya, tegak lurus pada arah jejeran. Lapisan batu bata yang kedua disusun sejajar dengan arah jejeran, dengan celah-celah sempit di antara keempat batu bata yang bersangkutan. Jejeran keempat, yang membentuk suatu jembatan yang merentangi celah-celah terbuka di dasar jejeran-jejeran, terdiri dari lima buah batu bata yang disusun dengan rapat, serta cukup kuat untuk mendukung beban sebelas jejeran batu bata yang ditumpuk di atasnya.



Cross-section / Potongan C - D



Cross-section / Potongan E - F

Roof tile kiln: Java

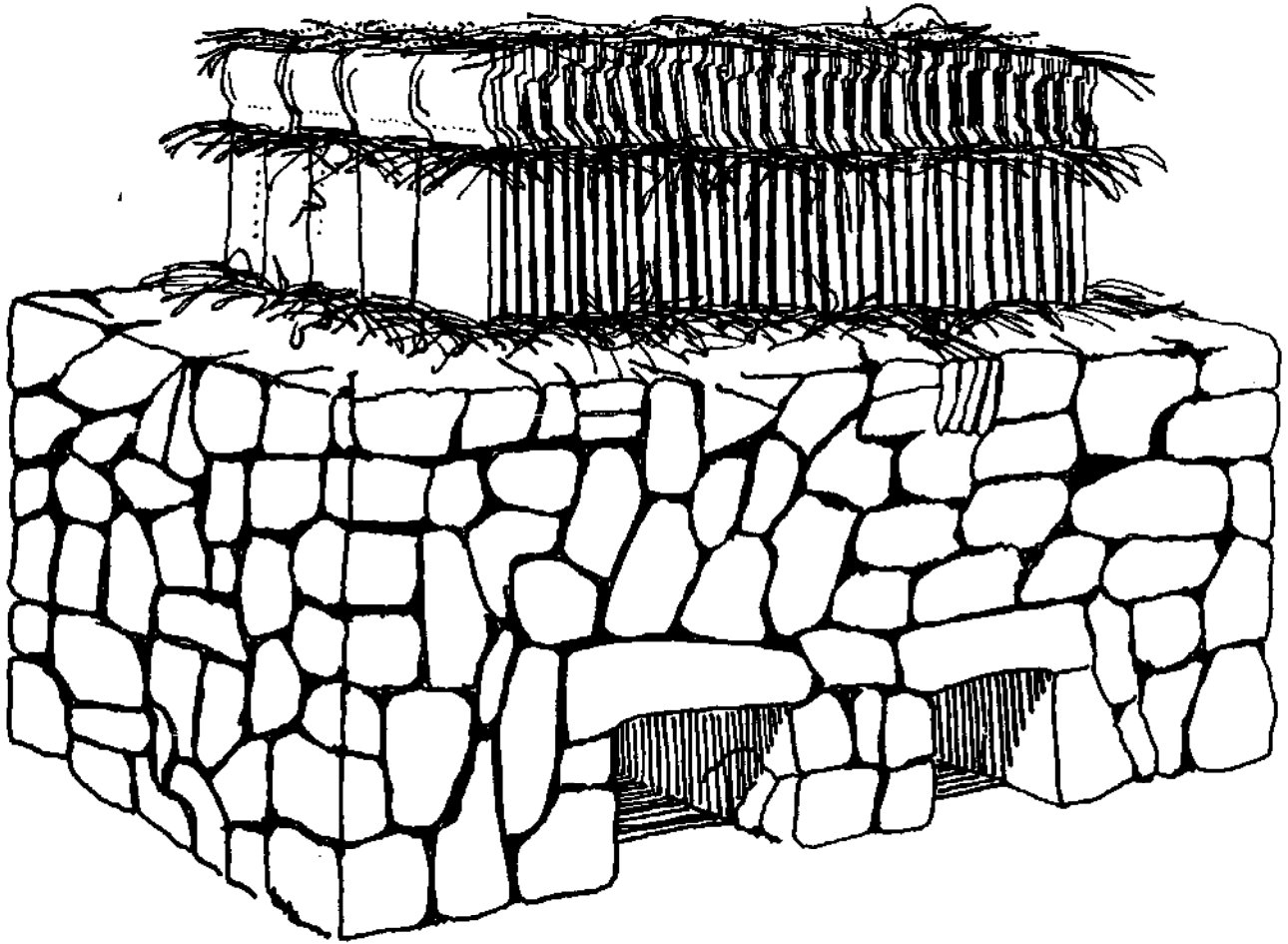
This is a small kiln used to fire roof tiles in Central Java, using rice husks, straw, and trash as fuel. The kiln is made of stones and mud, and has two open channels running through the base of the structure. Once the kiln is loaded, these channels are filled with

trash and straw which is ignited from both ends. As this burns, the coals and ashes are raked out and piled on top of the tiles, and the channels are refilled. This process is repeated for about 8 hours, until the tiles have achieved a deep red color.

Dapur pembakaran genteng : Jawa

Ini adalah suatu dapur kecil yang di Jawa Tengah dipergunakan untuk membakar genteng dengan bahan bakar sekam padi, jerami dan sampah. Dinding dapur itu terbuat dari batu dan lumpur, mempunyai dua buah saluran terbuka di sepanjang dasarnya. Jika dapur tersebut telah diisi, saluran-saluran ini diisi dengan jerami dan sampah yang

kemudian dinyalakan dari kedua ujung saluran itu. Jika bahan-bahan ini telah dimakan api, arang dan abu dikeluarkan dan ditumpuk di atas susunan genteng dan saluran-saluran itu diisi kembali. Proses ini diulang selama kira-kira 8 jam, sampai genteng-genteng yang sedang dibakar mendapatkan warna merah tua.



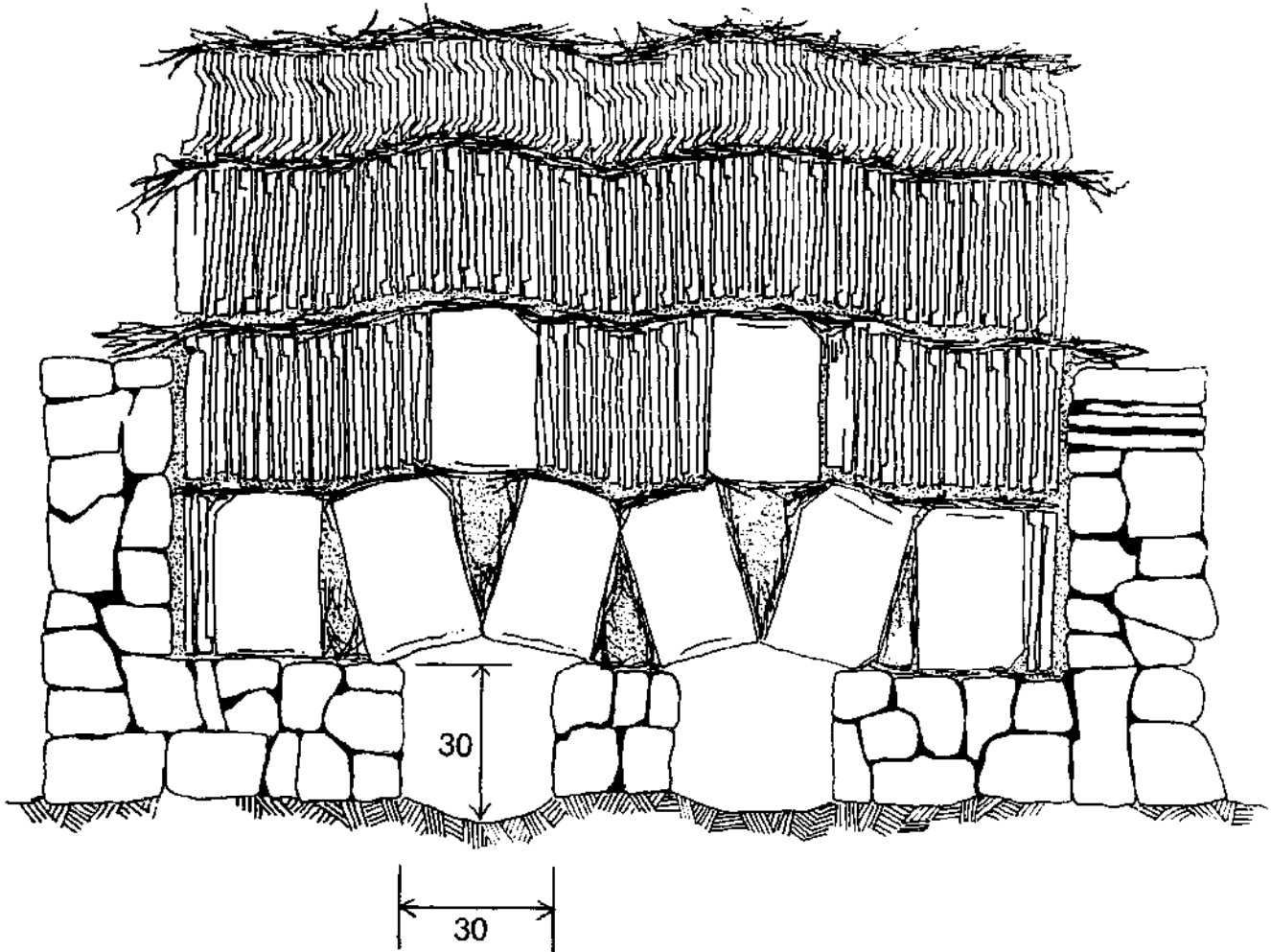
This cross-sectional view of the loaded kiln shows the stacking of the tiles standing on end packed very tightly. All gaps are filled with rice husks and straw, and a layer of these

materials is spread over the top of each layer before the following layer is added. One loading fires about 1500 tiles.

Pandangan potongan melintang dari dapur yang telah diisi ini memperlihatkan bahwa genteng disusun secara tegak dengan sangat rapat. Semua celah diisi dengan sekam padi dan jerami, dan selapisan bahan-bahan ini

ditebarkan di atas setiap lapisan genteng sebelum lapisan genteng yang berikutnya disusun lagi di atasnya. Dalam satu kali pembakaran dapat dibakar kira-kira 1500 buah genteng.

Measurement/Ukuran : cm



Banana ripening: Bali

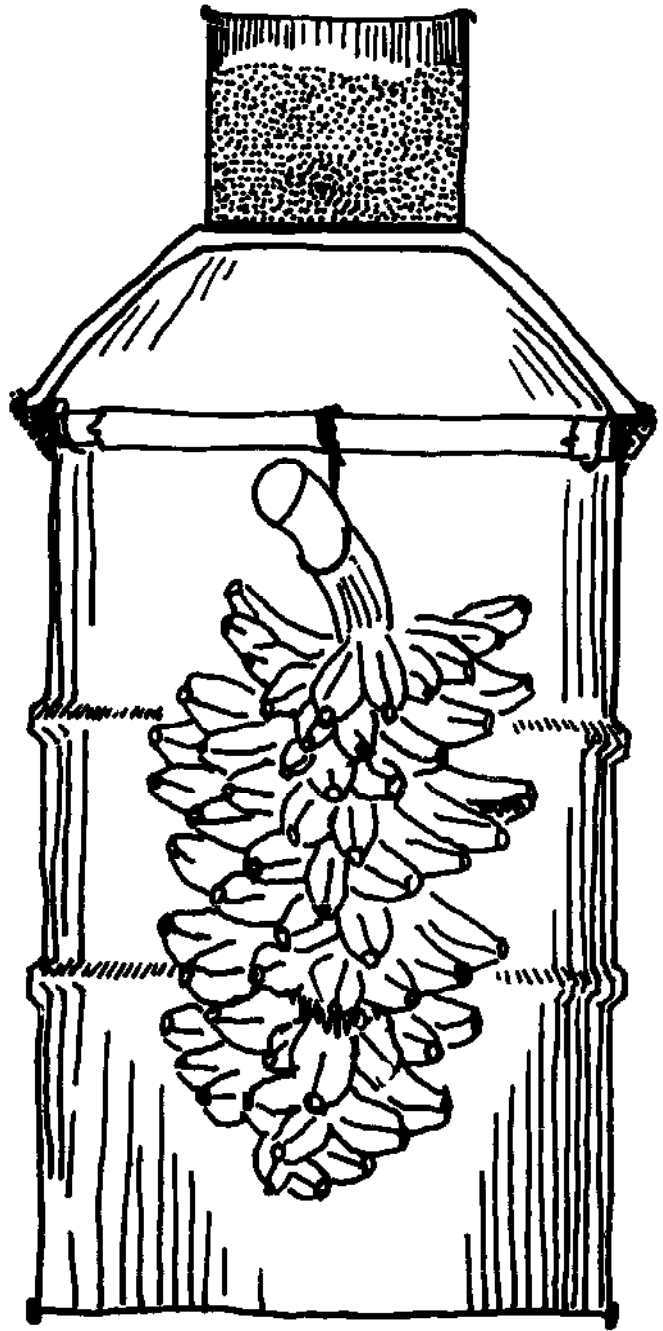
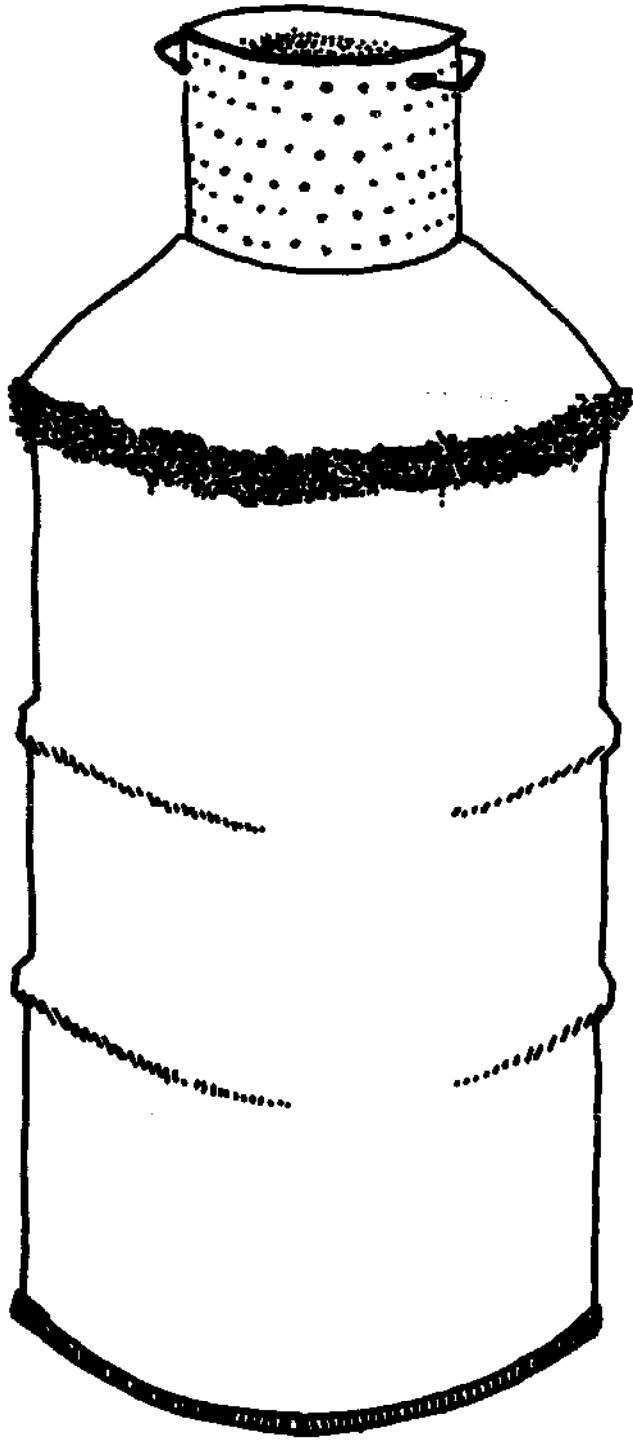
In Bali, smoldering rice husks are also used to ripen bananas. Bananas must be picked while still green in order to avoid damage during transport and storing. When Balinese villagers want to eat the bananas, they hang them inside a drum or large pot closed with a tight-fitting lid and sealed with a paste made

of rice husk ash and water. A perforated bucket of rice husks is kept smoldering on top of this container for 3 days, until the bananas are ripe. The Balinese claim that this method produces sweeter tasting bananas than the carbide gas treatment usually used.

Pematangan pisang: Bali

Di Bali, sekam padi yang membara dipergunakan pula untuk membuat pisang menjadi masak. Untuk mencegah kerusakan selama pengangkutan dan penyimpanan, pisang harus dipetik waktu masih hijau. Bila pisang itu ingin dimakan, penduduk di Bali menggantung pisang tersebut di dalam sebuah drum atau suatu gentong yang besar yang dapat ditutup dengan rapat dan disekat

dengan suatu adonan dari abu sekam padi dan air. Sebuah ember yang diberi lubang diisi dengan sekam padi yang membara; dibiarkan di atas wadah tersebut selama tiga hari, sampai pisangnya masak. Orang-orang di Bali berpendapat bahwa cara ini menghasilkan pisang yang lebih manis rasanya daripada pisang yang di-"karbit" seperti yang dilakukan di daerah lain.



CONCLUDING REMARKS

People have been using rice husks and sawdust as fuel for decades. The examples shown in this book are a sample of the many types of stoves and techniques currently in use. Their existence and ongoing utilization attest to the viability of this energy source. Still, rice husks are viewed by many as a useless waste product of rice processing, and a nuisance to dispose of. In many of the areas where rice mills all have huge heaps of smoldering husks creating nothing more useful than smoke and powdery white ash, deforestation already threatens the supply of water necessary to grow the rice.

It is true that rice husks do have certain shortcomings as a fuel source. They are bulky, messy, and produce large quantities of ash. But they are plentiful, cheap, and in some cases practically the only fuel available.

KATA PENUTUP

Sudah berpuluh tahun orang mempergunakan sekam padi dan serbuk gergaji sebagai bahan bakar. Contoh-contoh yang diberikan dalam buku ini hanyalah merupakan sebagian dari berbagai jenis tungku dan berbagai teknik yang dewasa ini telah dipergunakan. Adanya serta penggunaan tungku-tungku dan teknik-teknik tersebut selama ini cukup membuktikan bahwa sumber energi ini memang berfaedah. Namun demikian masih banyak orang menganggap sekam padi hanya sebagai hasil sampingan pengolahan padi yang berguna, sebagai sampah yang merepotkan dan perlu dibuang. Di banyak daerah di mana dekat setiap penggilingan beras terdapat tumpukan-tumpukan besar sekam padi yang membara yang hanya menghasilkan asap tebal dan abu berupa serbuk putih yang tidak bermanfaat untuk apapun, penggundulan hutan telah mengancam kelangsungan persediaan air yang dibutuhkan untuk menanam padi.

Memang benar bahwa sebagai bahan bakar, sekam padi mempunyai banyak kekurangan. Sekam padi banyak mengambil tempat, kotor dan menghasilkan sejumlah

It is our hope in producing this book that people in areas where this fuel is being wasted can adapt some of these designs or create their own specifically suited to their own needs, skills, and materials. It is also our hope that this publication will prompt people in areas where rice husks are being used to share their designs, ideas, and innovations.

We would greatly appreciate receiving any designs or ideas related to the utilization of rice husks and sawdust, and any suggestions as to how our next publications on the subject can be improved. We view this book as the first step in establishing a better collection and communication of information and ideas which will contribute to the broader and more effective utilization of a valuable energy source.

Designs, ideas, and suggestions should be sent to :

P.T. Tekton Books
Jalan Bangka Raya 99A
Jakarta Selatan
Indonesia

or

Apptech Project
Volunteers in Asia.
Box 4543
Stanford, Calif. 94305
U.S.A.

besar abu. Namun sekam padi juga murah, tersedia dalam jumlah yang banyak, dan dalam keadaan-keadaan tertentu merupakan satu-satunya jenis bahan bakar yang tersedia. Harapan kami dengan menerbitkan buku ini adalah bahwa penduduk di daerah-daerah di mana bahan bakar ini sampai sekarang masih disia-siakan, dapat menerapkan atau menyesuaikan beberapa di antara rancangan-rancangan ini atau menciptakan rancangannya sendiri, sesuai dengan kebutuhan, keterampilan dan bahan-bahan yang dimilikinya sendiri. Kami juga mengharapkan bahwa penerbitan ini merangsang penduduk di daerah di mana bahan bakar ini telah dipergunakan untuk saling bertukar rancangan, gagasan, penemuan-penemuan baru dan pengalaman dalam hal penggunaan bahan bakar ini.

Kami akan sangat menghargai kesediaan Anda untuk menyampaikan kepada kami setiap rancangan atau gagasan yang berhubungan dengan pendayagunaan sekam padi dan serbuk gergaji, serta setiap saran mengenai bagaimana penerbitan kami me-

ngenai pokok masalah ini selanjutnya dapat ditingkatkan. Kami sendiri memandang buku ini sebagai langkah pertama ke arah pengadaan suatu himpunan dan pertukaran informasi dan gagasan-gagasan yang lebih baik yang akan merupakan suatu sumbangan bagi pendayagunaan yang lebih luas dan lebih berdayahasil dari suatu sumber energi yang bernilai. Rancangan, gagasan serta saran Anda dapat disampaikan kepada :

P.T. Tekton Books
Jalan Bangka Raya 99A
Jakarta Selatan
Republik Indonesia

atau kepada :

Apptech Project
Volunteers in Asia
Box 4543
Stanford, Calif. 94305
U.S.A.

