

Werkstattunterlagen

A. Zum Bau einer Amerikanischen Windturbine

Im Hauptabschnitt wurden Größe, Flügelzahl und Flügelform der Amerikanischen Windturbine als Modell errechnet. Nachdem die Selbstherstellung von Windrädern erst am Anfang steht, sollen hier praktische Hinweise gegeben werden, die der Erbauer natürlich nach Belieben variieren kann.

Für den Selbstbau ist vor allem eine gut eingerichtete Werkstatt erforderlich, die neben dem üblichen Werkzeug auch über ein Schweißgerät mit Schneidbrenner und über eine Nylonscheibe (Trennscheibe, Flex) verfügt. Damit kann man Windräder bis zu einem Durchmesser von 5 bis 6 m fabrizieren. Die Beschränkung auf diesen Durchmesser beruht darauf, daß Bleche mit Stärken von über 1 mm in der Regel nur mit den Maßen bis zu 1 x 2 Meter vorrätig sind. Bei größeren Modellen muß man sich die Bleche über den Stahlfachhandel vom Walzwerk (am besten schon zugeschnitten) bestellen.

Die erste Arbeit ist dann das Herausschneiden der Flügelrohformen mit dem Schneidbrenner. Dabei ist es günstig, die Bleche unter Berücksichtigung der Brennschnittbreite abwechselnd mit Flügelwurzel und -spitze gegenläufig aufzuzeichnen. Dadurch gibt es praktisch keinen Abfall und nur halb so viele Schnitte. Nach dem Brennschnitt entgratet man die Schnittflächen und rundet sie leicht ab. Wer einen Nibbler hat, ist natürlich besser daran.

Bild 38. Biegevorrichtung

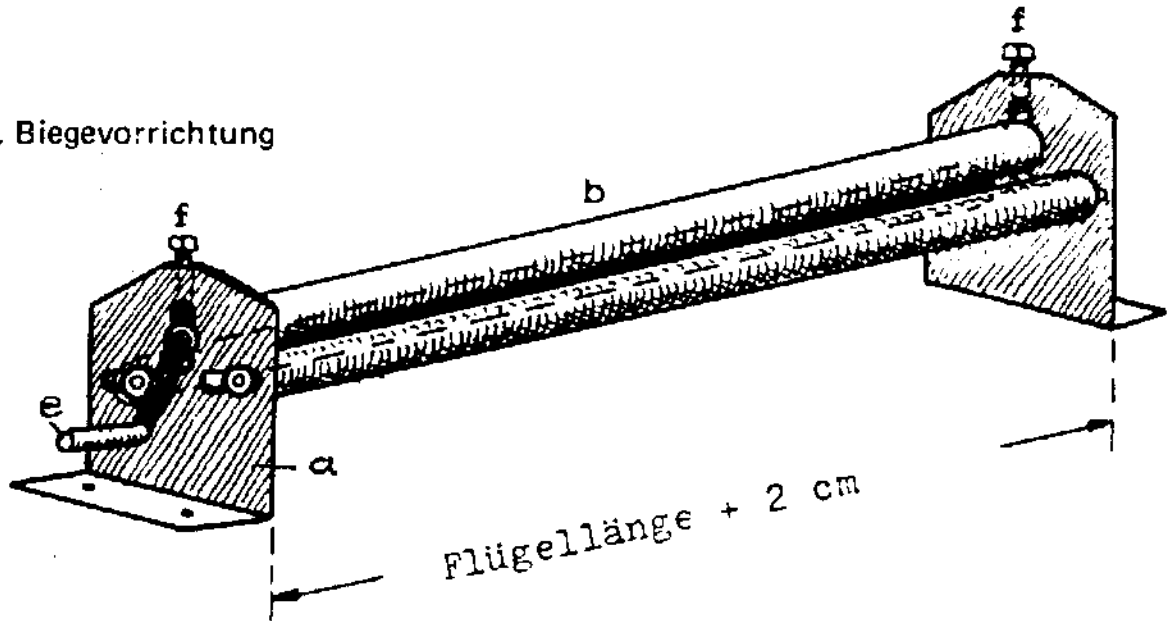


Bild 39. Lagerung der Walzen der Biegevorrichtung

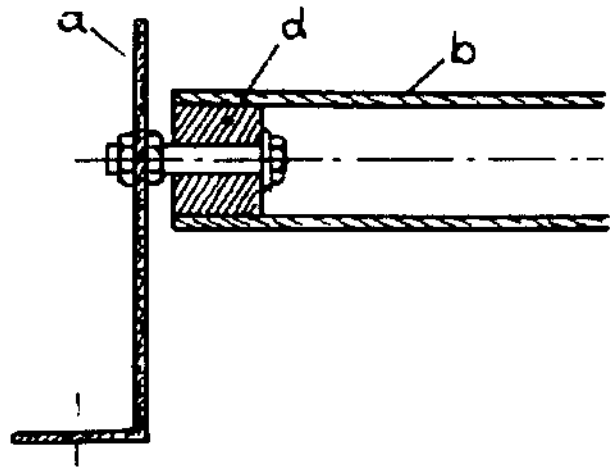
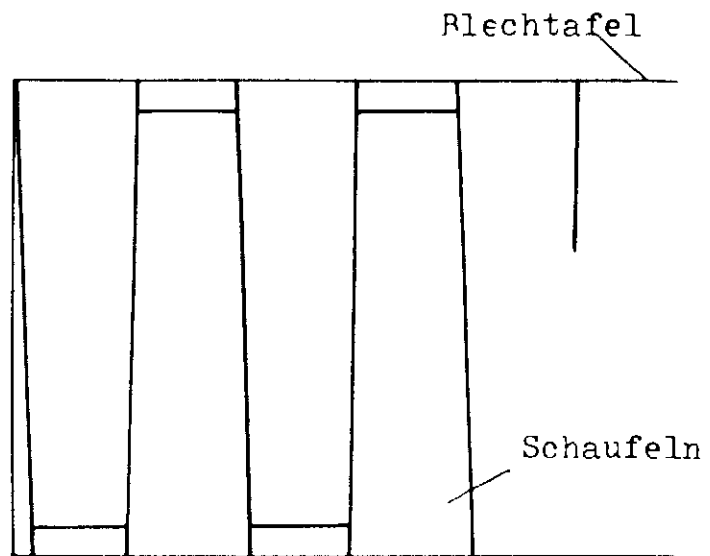


Bild 37. Einteilung
der Blechschnitte



Es ist nun noch relativ einfach, die Wölbung der Bleche ($0,05 \cdot b$, siehe Bild 14) herzustellen. Man kann sie natürlich je nach Stärke kalt oder warm schmieden, oder bei dünneren Blechen in einer mit Brettern hergestellten Holzmulde dengeneln. Eleganter, genauer und bei vielen Flügeln auch zeit-sparender ist es sicher, sie mit einer Biegevorrichtung zu wölben.

Wenn man sich keine solche Vorrichtung ausleihen kann, ist es nicht allzu schwer, sich eine selbst zu bauen. Man kann sie vielleicht öfter brauchen oder verleihen.

Die Biegevorrichtung besteht aus drei verstellbaren, dickwandigen Rohren von 8 bis 10 cm ϕ . Von den 3 Rohren (b) müssen die unteren zwei frei auf ihrer Achse sich drehen können, während das obere samt Achse mit einer Kurbel (e) gedreht wird. Die Höhe des oberen Rohres wird mit zwei Druckschrauben (f) eingestellt. Sie bestimmt die Wölbung beim Durchdrehen des Bleches. Die Stirnflächen (a) sollten etwa 5 mm stark sein. Als Lager der beiden drehbaren Rohre genügt eine einfache Eisenringbüchse. Der Bolzen (d) sollte mit Molykotefett geschmiert werden.

Die Wölbung der Bleche wird meist nicht in einem Arbeitsgang möglich sein. Die notwendige Stellung der einzelnen Rohre zueinander muß erst in einem Versuch ermittelt werden.

Liegen nun die gewölbten Flügel in der erforderlichen Anzahl vor, so beginnt das eigentliche Problem, das vielen Kopfzerbrechen verursachte. Das ist die Herstellung der unbedingt notwendigen Verschränkung der Flügelbleche. Nachdem kaum jemandem Hochdruckpressen zum Verformen der Bleche zur Verfügung stehen, muß auf ähnliche Weise wie im Segelflugzeugbau vorgegangen werden.

In der Tabelle wurden die berechneten Werte der Flügelanstellung und der Verschränkung δ der einzelnen Schaufeln für ein Modellwindrad von 8 m ϕ zusammengefaßt. Da jede Amerikanische Windturbine für eine Schnellläufigkeit $\lambda = 1,1$ konstruiert wird, sind die Verschränkungswerte allgemeingültig, wenn man den zugehörigen Radius nicht in Meter

r (m)	v' (m/s)	u' (m/s)	$\tan\beta$ u'/v'	β	Stellg. $\alpha + \beta$ (Grad)	Versch. δ (Grad)
4,0	5	8,25	1,65	$58^{\circ}45'$	$63^{\circ}45'$	0
3,6	5	7,40	1,48	$55^{\circ}55'$	$60^{\circ}55'$	2,8
3,2	5	6,60	1,32	$52^{\circ}50'$	$57^{\circ}50'$	5,9
2,8	5	5,80	1,16	$49^{\circ}15'$	$54^{\circ}15'$	9,5
2,4	5	4,95	0,99	$44^{\circ}45'$	$49^{\circ}45'$	14,0
2,0	5	4,12	0,82	$39^{\circ}20'$	$44^{\circ}20'$	19,4
1,7	5	3,50	0,70	35°	40°	23,7
1,4	5	2,90	0,58	$30^{\circ}10'$	$35^{\circ}10'$	28,6

Tabelle zur Ermittlung der Flügelstellung $\alpha + \beta$ und der Verschränkung δ für einen Wind $v = 7,5$ m/s und Anstellwinkel $\alpha = 5^{\circ}$.

sondern in Prozent angibt. Zum besseren Verständnis des Verschränkungs Begriffes sei ein Beispiel aus der Tabelle (Seite 62) angeführt:

Beim Radius von 4 m = 100 % ist eine Anstellung von $63,75^{\circ}$ angegeben, beim Radius von 1,4 m = 35 % eine Stellung von $35,15^{\circ}$. Die Differenz der beiden Winkel $63,75 - 35,15 = 28,6^{\circ}$ ist die Gesamtverschränkung des Flügels. Diese Verschränkung, die eine Verdrehung des Profiles in sich selbst bedeutet, muß mit etwas Mühe mittels einer Lehre für jeden Flügel genau herbeigeführt werden. Zu diesem Zweck werden Holzklötze von etwa 8 bis 10 cm Breite zugeschnitten. Da wir in unserer Tabelle acht Berechnungspunkte gewählt haben, brauchen wir auch acht Klötze. Die Hölzer werden, wie das Bild zeigt, so geformt, daß sie sowohl der Wölbung der Bleche als auch der Verschränkung δ für den jeweiligen Radius entsprechen.

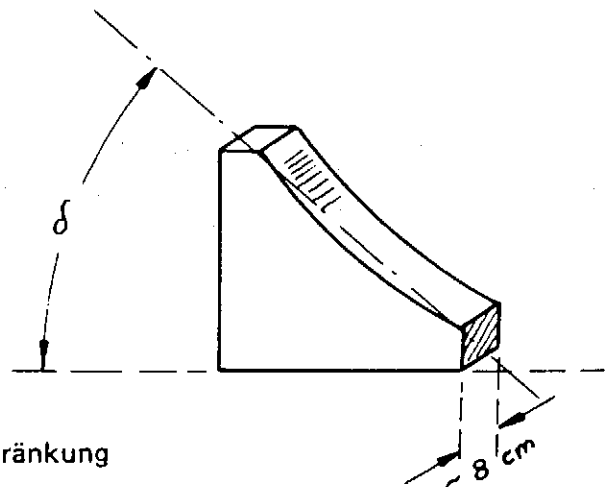


Bild 40. Anrichteklotz für die Verschränkung

Nach Fertigstellung aller acht Klötze werden diese in den der Tabelle entsprechenden Abständen von 35, 42,5, 50, 60, 70, 80, 90 und 100 % des zu bauenden Windradradius aufgeschraubt und (z. B. mit „Ponal“) gleichzeitig geklebt, um eine Verschiebung während der robusten Arbeitsvorgänge zu verhindern. Zum Aufschrauben im Maßstab 1 : 1 sollte ein Brett von etwa 2 Zoll Stärke genommen werden. Die so entstandene Lehre muß natürlich auf der Werkbank oder am Boden fest verankert werden. Für den Bau eines 6 m-Windrades muß das Brett immerhin eine Länge von nahezu 2,5 m haben.

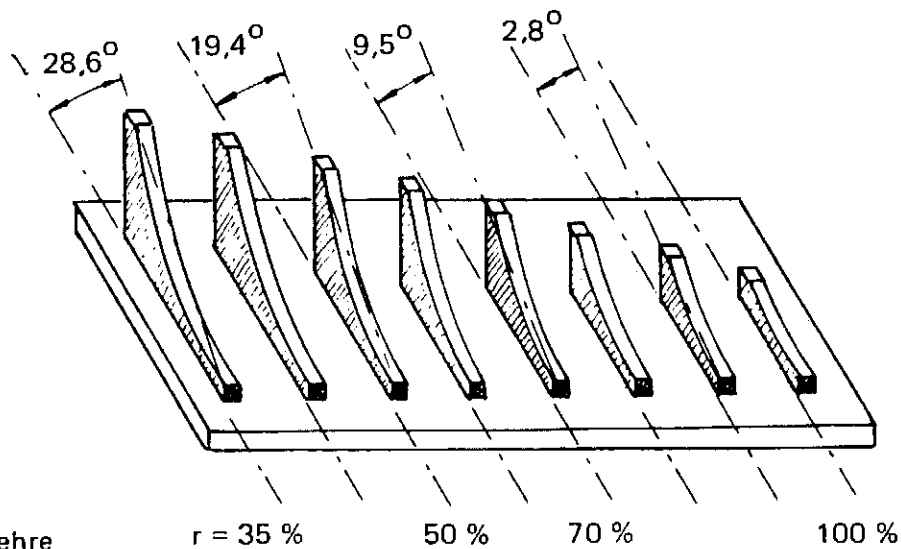


Bild 41.
Verschränkungslehre

Wenn man die Klötze in der Basis alle gleich lang macht, so hat das den Vorteil, daß man sie auf dem Brett nach der Vorderkante genau ausrichten kann, so daß die Verformung der Bleche wie vorgeschrieben sich an die Symmetrielinie des Flügels hält.

Hat man alle Klötze an der richtigen Stelle befestigt, kann mit den Vorarbeiten für die Verschränkung der Bleche begonnen werden. Bei der Verschränkungsarbeit entstehen Verspannungen im Material, die mit werkstattüblichen Methoden nicht zu beherrschen sind. Man muß also durch Einschnitte

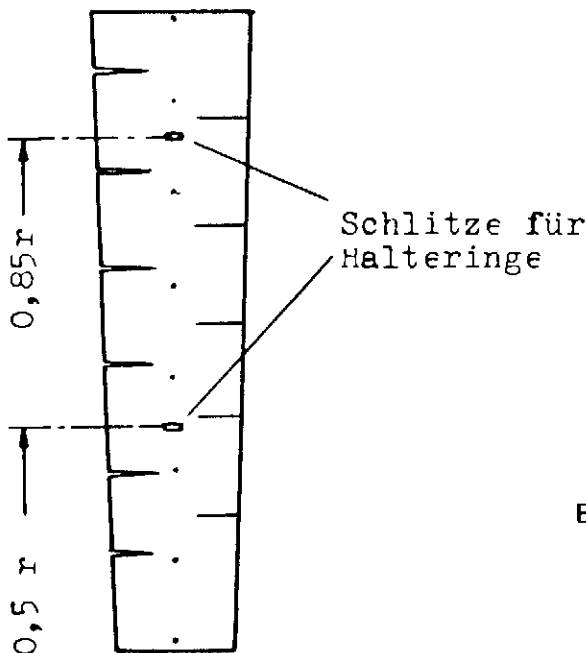


Bild 42. Schnittmuster für Flügel

in den Blechen für die Entspannung sorgen. Es wird deshalb empfohlen, sich dafür einen Schnitt aus einem 0,3- bis 0,5-mm-Blech anzufertigen, dem man die Form der anderen Bleche gibt.

Dieses dünne Blech wird in die Lehre gelegt und von der Spitze (100 % r) in die Klötze eingepaßt, nachdem es vorher, wie die anderen Bleche, gewölbt wurde. Überall, wo sich das Blech nicht anpassen will, wird durch einen Einschnitt die Verspannung des Materials entspannt, und das Blech wird sich verformen lassen. Im Bereich der geringeren Verschränkung werden weniger Einschnitte notwendig sein als gegen die Flügelwurzel zu. Aus Gründen der Festigkeit sollen die Einschnitte nicht gegenüber, sondern versetzt vorgenommen werden. Bei der Formung des Schnittmusters ist es günstig, das Blech in die Klötze zu nageln, wobei die Mittellinie des Bleches in die Mitte der Klötze kommt. Auf der einen Seite werden die Einschnitte auseinanderklaffen, während auf der anderen Seite es zu Überlappungen kommt. Diese schneidet man heraus.

Liegt das Musterblech sauber in allen Klötzen, hat es also die Form des zukünftigen Flügels, so kann man es wieder herausnehmen, glätten und entgraten. Es dient nun als Schnittmuster für die bereits vorgefertigten Flügelbleche. An dieser Stelle sei vermerkt, daß die Anzahl der Flügel möglichst durch die Zahl 3 teilbar sein soll, damit später der dreiteilige Tragstern genau in die Zwischenräume paßt.

Sind alle Bleche nach dem Schnittmuster eingeschnitten, dann müssen noch die Schlitze in der Mitte für die Halteringe durch Brennen oder Bohren eingebracht werden. Die Ringe bestehen aus einem Flacheisen von etwa 10 mm Stärke und einer Breite von 10 % der mittleren Flügelbreite b_m . Bei einem Windraddurchmesser von z. B. 5 bis 6 m dürfte ein Flacheisen 50 x 10 mm genügen. Die Schlitze im Blech macht man 1 mm breiter, während die Schlitzlänge von der Schrägstellung der Schaufeln abhängt. Dabei interessiert der Anstellwinkel bei $r = 85\%$ und $r = 50\%$, die aus der Tabelle mit ca. $59,5^\circ$ und $44,5^\circ$ entnommen werden können. Zur genauen Er-

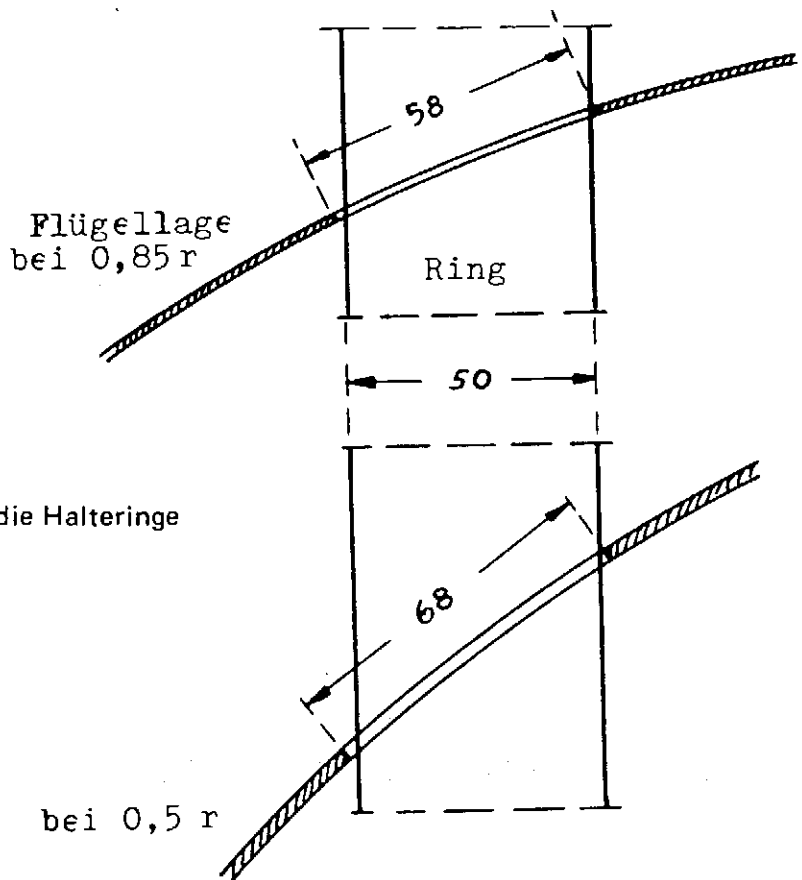


Bild 43. Schlitzbreite für die Halteringe

mittlung der Schlitzlänge bei den genannten Radien zeichnet man sich im Maßstab 1 : 1 die Ringbreite in den angegebenen Winkeln zur Schaufel auf und mißt die sich ergebende Schlitzbreite im Flügel direkt ab. Es ist genau genug, einen kleinen Winkelmesser, wie er jedem Reißzeug beiliegt, zu benutzen. Jetzt kann man ein Flügelblech nach dem anderen mit einem Fäustel in die Klötze der Verschränkungslehre einpassen. Damit sind die schwierigsten und zeitraubendsten Arbeiten geschafft.

Der Zusammenbau des Windrades setzt die zu einem Kreis gebogenen Halteringe voraus. Das Biegen des Flacheisens zu einem so großen Ring bedarf keiner großen Anstrengungen. Der Kreis muß wegen der vorgefertigten Schlitzte aber sehr genau sein. Es empfiehlt sich, mit Schnur und Kreide auf den Boden den entsprechenden Kreis von $0,85 r$ und $0,5 r$ zu zeichnen und das gebogene Flacheisen genau danach auszurichten. Die gestreckte Länge des Eisens ergibt sich aus dem Radius mal $2 \pi = r \cdot 6,28$.

Sind beide Ringe fertiggebogen, dann fädelt man sämtliche Flügel ein und verschweißt die Ring-Enden miteinander. Nunmehr legt man das Windrad auf den Boden, unterstellt die beiden Ringe so, daß sie genau in der Waage liegen und verteilt die Flügel ganz gleichmäßig um den Kreis. Der Abstand von Flügel zu Flügel errechnet sich aus der gestreckten Länge der Ringe, geteilt durch die Anzahl der Flügel. Noch sind die Flügel in den Schlitzen drehbar. Sie müssen aber zum Wind die genau richtige Anstellung haben. Da die Amerikanische Windturbine sehr viele Schaufeln hat, lohnt es sich, wieder eine Anrichte zu bauen. Außerdem wird der Anstellwinkel genauer, da die Messung der Flügellage im Raum gar nicht so einfach ist. Wir wissen von der Berechnung her, daß der Anstellwinkel $\alpha + \beta$ an den Flügelspitzen $63^\circ 45'$ beträgt. Da wir von der Waagerechten aus messen, müssen wir die Anrichte auf $90^\circ - 63^\circ 45' = 26^\circ 15'$ einstellen. Eine Nase an der Anrichte sorgt dafür, daß jede Schaufel gleichsitzt und das Windrad nicht „achtert“. Die Anrichte muß natürlich ganz außen angelegt werden, da auf diesen Punkt die Anstellung von $63^\circ 45'$ bezogen ist. Der genaue Winkel von $26^\circ 15'$ läßt sich

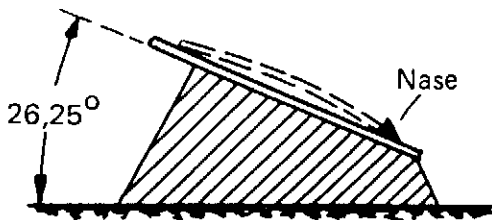


Bild 44. Anrichte für Flügelstellung an den Spitzen

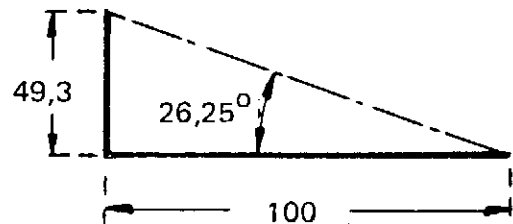


Bild 45. Zeichnerische Ermittlung von $26,25^\circ$

leicht konstruieren. In der Kreisfunktionstafel finden wir bei $26^\circ 25'$ ($= 26,25^\circ$) die Zahl 0,493. Zeichnet man einen Strich von 100 cm als Basis und dazu senkrecht 49,3 cm auf und verbindet die beiden Endpunkte miteinander, so schließt diese Linie mit der Basis einen Winkel von $26,25^\circ$ ein.

Man legt endlich die fertiggestellte Anrichte unter das erste Flügelende und fixiert durch Punktschweißung den Flügel an

die beiden Halteringe. Dann kommt der nächste Flügel daran, wobei jetzt der genaue Abstand zu dem bereits angeschweißten Flügel nachgemessen werden muß. Das geht so weiter, bis alle Flügel fixiert sind. Dann beginnt die Rundumschweißung der Flügel an die Halteringe. Da die Schaufeln in sich verschränkt sind, haben sie nun an jeder Stelle den richtigen Anstellwinkel zum Wind. Das Windrad selbst ist bis auf den Tragstern und die Achse fertig.

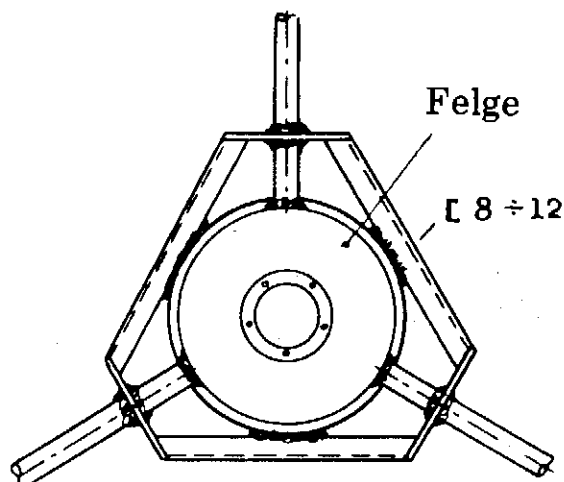


Bild 46. Verbindung von Nabe und Ruten zum Tragstern

Der Tragstern ist die Verbindung vom Windrad zur Achse. Er muß alle Kräfte, u. a. auch die Sturmkräfte aufnehmen, und er muß vor allem so gebaut sein, daß keine Unwucht auftritt. Ein gutes und schon zentriertes Fertigteil für die Nabe bilden die Felgen von einem PKW, wenn man die Bremstrommel oder Bremsscheibe gleich miterwirbt. Die Felgen besitzen eine große Seitenstabilität. Das Bild zeigt eine Möglichkeit der Verbindung einer Felge mit den Ruten. Man schweißt tangential an die Felge drei genau gleich lange U-Träger, wobei sowohl Felge als auch die Eisenträger sehr genau mit der Libelle in die Waagerechte zu bringen sind. Die Enden der Träger schließt man mit einer 5 bis 10 mm starken Eisenplatte ab, in deren Mitte die Bohrung für die Rute vorher eingebracht wurde. Damit ist die Nabe schon fertig.

Man steckt zunächst eine Rute durch die Platte und richtet sie genau zum Mittelpunkt der Nabe aus. Als Hilfsmittel für die Ausrichtung kann ein kleines Brett mit einem Nagel in der Mitte in den Felgen eingepaßt werden, so daß man einen sichtbaren Mittelpunkt der Nabe zum Anpeilen hat. Dann befestigt man mit zwei leichten Punktschweißungen (in der Waagerechten) die Rute an der Eisenplatte und richtet nun die Rute auf das Zentrum und gleichzeitig in die Waagerechte ein. Stimmt die Lage genau, dann wird sie mit weiteren Schweißungen in dieser Lage festgehalten.

Jetzt können auch die anderen beiden Ruten eingesteckt und in einen Winkel von 120° zur ersten Rute gelegt werden. Der richtige Winkel stellt sich von selbst ein, wenn die Abstände der Rutenspitzen gleich sind. Es ist wiederum ein gutes Hilfsmittel, in die Rutenspitze ein Holz mit einem Nagel in der Mitte zu klemmen und die Spitzen durch eine Schnur zu verbinden und solange die Ruten auszurichten, bis ihre Spitzenabstände auf den Millimeter genau gleich sind. Dann können die Ruten, wenn sie auch waagerecht liegen, verschweißt werden. An der guten Vermessung liegt sehr viel, da das Windrad später absolut rund laufen soll.

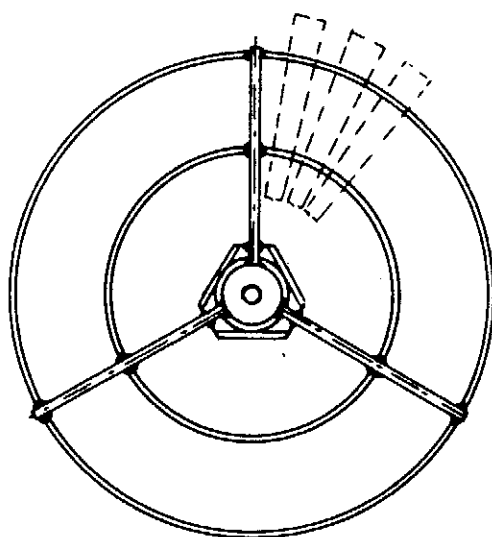


Bild 47. Zusammenbau von Windrad und Tragstern

Für die Ruten selbst wird man aus aerodynamischen Gründen bei kleineren Anlagen Stahlrohre anderen Profilen vorziehen. Die Bemessung der Rohre wird in erster Linie von den Sturmkräften bestimmt, die größer sind, als man vielleicht annehmen möchte.

Bei einem Windrad mit einem Durchmesser von nur 4 bis 5 m benötigt man bereits ein Rohr mit 80 mm ϕ und einer Wandstärke von 2,5 mm, bei einem 6-m-Windrad schon ein Rohr mit 150 mm ϕ und 4 mm Wandstärke. Diese Durchmesser beziehen sich auf den Einspannpunkt der Rute (Eisenplatte an der Nabe). An der Flügelwurzel können die Rohre schon dünner sein. Nachdem konische Rohre aber kaum aufzutreiben sind, kann man die Rohrdurchmesser auch stufenweise reduzieren.

Für denjenigen, der seine Anlage nachrechnen möchte, seien kurz die Grundlagen wiederholt. Es geht hier, wie bei den meisten Konstruktionen, um reine Biegekräfte.

Allgemein ist das Biegemoment = Hebelarm mal Kraft. Als Kraft sind hier die maximalen Winddrücke pro Quadratmeter Windradfläche wirksam, die man im Binnenland bei einer Amerikanischen Windturbine mit 450 kg/m² einsetzen kann.

Als Hebelarm wirkt die Länge von der Flügelmitte bis zum Einspannpunkt. Alle Werte müssen in der Rechnung in kg und cm eingesetzt werden. Ist F die Kraft an der ganzen Windradfläche $F = (450 \cdot A)$ und a der Hebelarm, so ist das Biegemoment

$$M_b = F \cdot a \quad (\text{cmkg}) \qquad \text{Gleichung 40}$$

Das errechnete Biegemoment muß durch die Rutenzahl (3) geteilt werden, da sich die Last auf die einzelnen Ruten gleichmäßig verteilt.

Die Festigkeit eines Profiles wird durch sein Widerstandsmoment ausgedrückt und wird durch seine Konstruktion und seine Maße bestimmt. Man findet die Werte in den betreffen-

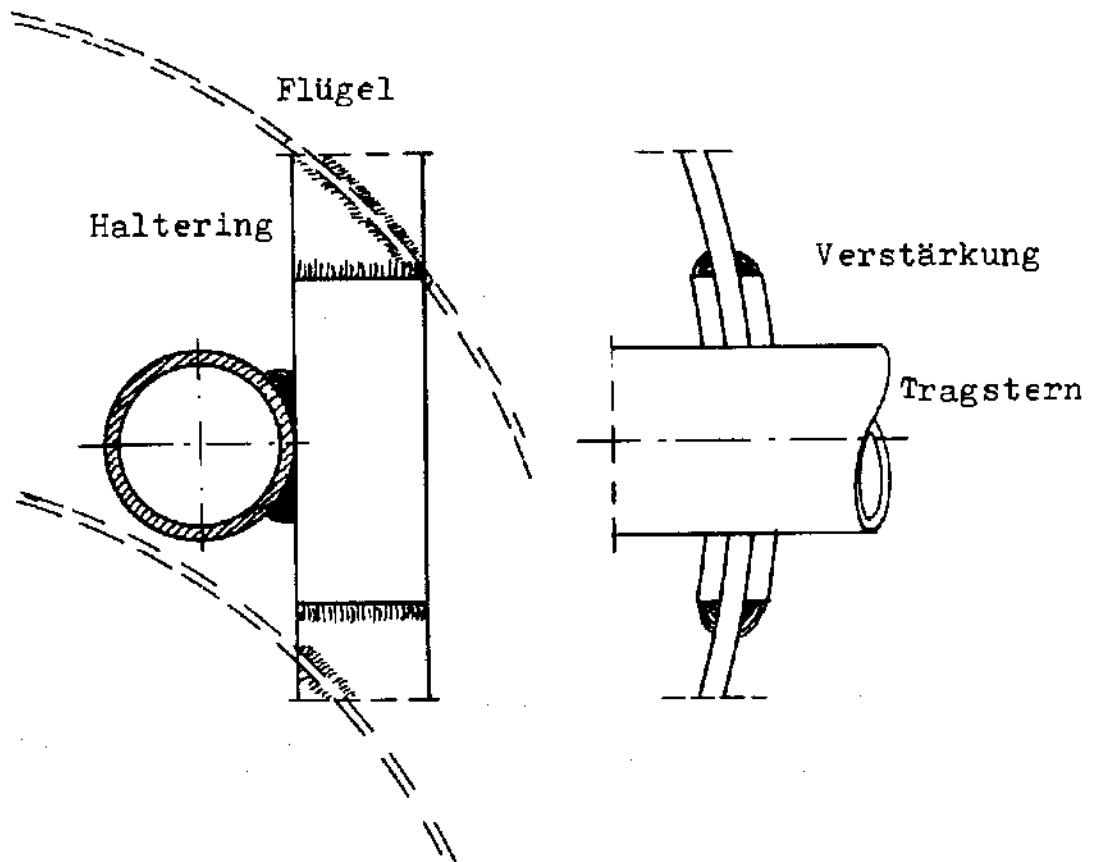


Bild 48. Verbindung des Tragsterns mit dem Haltering

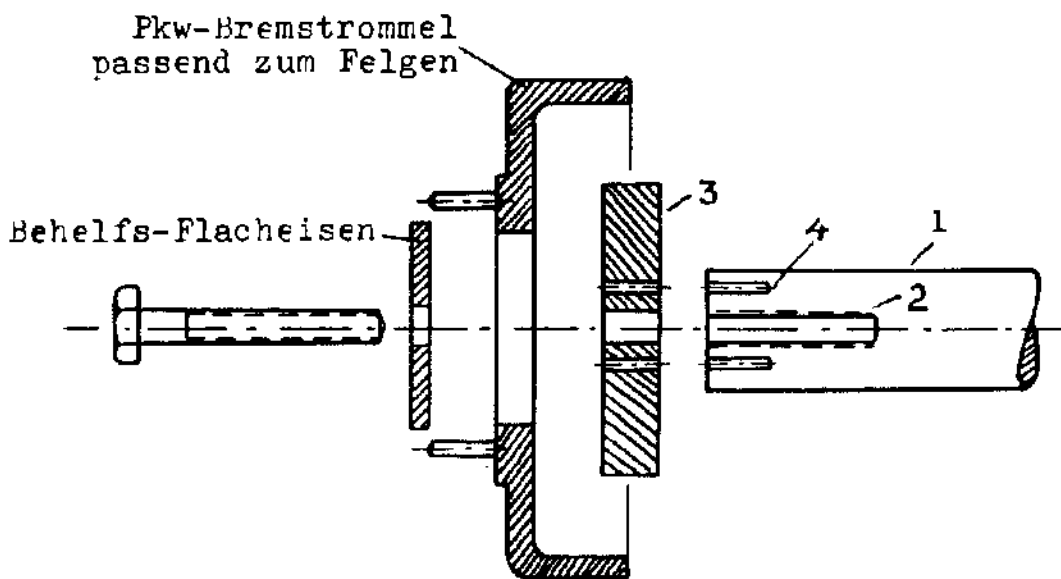


Bild 49. Zentrierung der Welle eines Zwischenflansches und der Trommel mit Radbolzen

den Listen der Profilstähle. Dieses Widerstandsmoment darf natürlich nicht von der Belastung her überschritten werden, wenn der Stahlträger nicht brechen soll.

Das von der Belastung geforderte Widerstandsmoment ist durch eine einfache Gleichung schnell errechnet. Sie lautet:

$$W = \frac{M_b}{\sigma} \quad (\text{cm}^3). \quad \text{Gleichung 41}$$

Der Wert σ für Flußstahl ist 1 500 kg/cm².

Das so ermittelte Widerstandsmoment soll gleich dem W_x in der Profiltabelle sein (x steht in der Tabelle für die stehende Achse des Profiles).

Nachdem es schwer ist, auch eine Widerstandstabelle für Rohre zu finden, soll die Formel kurz angegeben werden. Wenn D_a der Außendurchmesser des Rohres und D_i der Innendurchmesser ist, so ist das Widerstandsmoment des Rohres:

$$W_o = \frac{D_a^4 - D_i^4}{D_a} \cdot 0,1 \quad (\text{cm}^3) \quad \text{Gleichung 42}$$

($D^4 = D \cdot D \cdot D \cdot D$).

Nach dieser kurzen Abschweifung soll das Windrad nun endlich ganz zusammengebaut werden. Das Windrad wird wieder auf den Boden gelegt, nachdem die Stellen der Halteringe, auf die die Ruten zu liegen kommen, durch Aufschweißung von zwei Flacheisen verstärkt worden sind. Jetzt wird an diese Stellen der Tragstern aufgelegt und genau zentriert, wobei der Nagel in der Nabenmitte wieder gute Dienste leistet. Der äußere Flügelrand muß an allen Stellen den gleichen Abstand zum Mittelpunkt haben, bevor man mit der Verschweißung der Rute mit den Ringen beginnt.

Das komplette Windrad ist nun hergestellt, mit der gekauften Bremstrommel haben wir auch das Bindeglied zwischen Windradachse und Welle; aber das Ausrichten der Bremstrommel mit den Bolzen an die Welle muß auf den

Bruchteil eines Millimeters genau sein, sonst war alle bisherige Präzision umsonst. Eine solche Genauigkeit ist nur auf der Drehbank möglich.

Die Welle muß einen Flansch erhalten, der mit der Welle zusammen in einem Stück gedreht wird. Es wäre natürlich das beste, alles zusammen aus einem Stück zu drehen; aber damit kann man nicht rechnen. Meist wird man Welle und Flansch getrennt herstellen müssen. Zunächst bringt man in die Welle (1) auf der Drehbank eine Bohrung (2) mit einem Gewinde von mindestens $1/2$ Zoll ein, die so absolut konzentrisch ist. Dann schraubt man den vorgefertigten Flansch (3) mit der Halbzollschraube an die Welle und überdreht ihn auf der Planfläche. Da wir die Halbzollschraube später für die Zentrierung der Trommel brauchen, verbohren wir vor ihrer Entfernung den Flansch mit der Welle mit zwei Schrauben (4). Hernach wird die Trommel mittels eines Flacheisens und der Halbzollschraube aufgespannt und auf der Drehbank genau zentriert. Wenn das geschehen ist, wird mit einigen Punktschweißungen die Trommel fest mit dem Flansch verbunden. Während der gesamten Arbeiten sollen die Werkstücke immer auf der Drehbank verbleiben, so daß eine lückenlose Zentrierung gewährleistet ist.

Nunmehr kann außerhalb der Drehbank die endgültige Verschweißung von Welle und Flansch sowie von Flansch und Trommel erfolgen. Die Trommel besteht jedoch aus einem Sonderstahl, für den eine spezielle Schweißelektrode benutzt werden muß, die in einem Fachgeschäft erfragt werden kann. (Sonst sind Risse zu befürchten.) Zum Schluß nimmt man die fertige Welle noch einmal auf die Drehbank, für den Fall, daß sich beim Schweißen die Konstruktion etwas verzogen hat.

Die Halbzollschraube verbleibt als zusätzliche Sicherheit für die Verbindung Welle—Flansch.

B. Zum Bau eines mittleren Schnellläufers mit verkürzten und unverschränkten Flügeln

Der mittlere Schnellläufer mit etwa 6 Flügeln ist eine besonders elastische Arbeitsmaschine und in allen Windgebieten gut brauchbar. Sie ist zum Selbstbau wie geschaffen, wenn man einige Vereinfachungen zuläßt.

Der eine Kompromiß ist der, nur die äußere Hälfte des Windraddurchmessers zu nutzen, was einem Flächenverlust von etwa 8 % gegenüber einer normalen Flügellänge gleichkommt, aber die starke Verschränkung in Achsnähe vermeidet.

Die andere Vereinfachung ist die, jede Verschränkung überhaupt wegzulassen, also mit geraden Schaufeln zu arbeiten, was einen Wirkungsgradverlust von 5 bis 12 % zur Folge hat. Die Tabelle enthält die Leistungsvergleiche eines 6 m-Windrades normaler Bauart und des vereinfachten Typs für verschiedene Windgeschwindigkeiten. Für den, der diese Leistungsminderungen hinnehmen will, sind nachstehende Werkstatthilfen gegeben.

V (m/s)	kW normales Rad	kW vereinfachtes Rad
5	1,25	0,9
6	2,20	1,6
7	3,45	2,7
8	5,15	4,0
10	10,0	8,0

Bild 50. Leistungsvergleich eines normalen Windrades mit einem Rad mit verkürzten und unverschränkten Flügeln

Für eine Schnellläufigkeit von $\lambda = 3$ (Umfangsgeschwindigkeit gleich dreimal so groß wie die Nennwindgeschwindigkeit) kann man aus Gleichung 20 (Seite 38) die Flügelbreite errechnen, wenn für unsere Zwecke ein Modellrad von 6 m ϕ und 6 Flügel zugrundegelegt werden.

Als äußere Flügelbreite errechnet sich ein $b_a = 0,30$ m, als mittlere (bei $r = 75\%$) ein $b_m = 0,40$ m, bei $r = 50\%$ ein $b = 0,55$ m und bei $r = 30\%$ ein $b = 0,84$ m.

Die Verkürzung der Flügel soll darin bestehen, daß der Wind nur zwischen $r = 50\%$ und $r = 100\%$ genutzt wird. Als weitere Vereinfachung wird eine rechteckige Flügelform eingeführt.

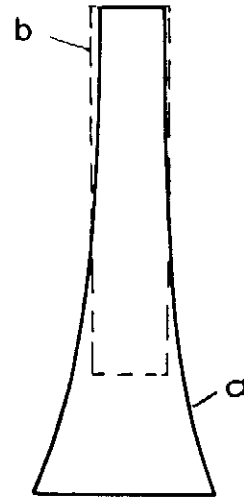


Bild 51. Vereinfachung des Flügels

Wenn die Verschränkung entfallen soll, so muß die Qualität des Flügelprofils angehoben werden. Ein gewölbtes Blech wie bei der Amerikanischen Windturbine reicht nicht mehr aus. Es ist aber gar nicht so schwer, ein aerodynamisches Profil selbst herzustellen. Man benötigt dazu zwei verschieden starke Bleche und zwei Stahlrohre.

Um eine Wölbung auf der falschen Seite zu vermeiden, wählt man für die untere Seite des Profils eine Blechstärke von etwa 2 mm und für die obere eine Stärke von 1 bis 1,25 mm. Für die Stirnseite des Profils kann man ein 2 1/2-Zoll-Rohr nach DIN 2448 (Außendurchmesser 63,5 mm, Wandstärke: 3 mm) vorsehen.

Das Rohr in der Mitte der Schaufel stellt zugleich die Rute dar. Es muß also nach den Festigkeitsforderungen ausgelegt werden. Die Rechnung dafür hat ein 4-Zoll-Rohr ergeben. Das aber hat in dem schmalen Flügelprofil nicht Platz. Innerhalb des Flügels verwendet man hier ein 2- bis 2 1/2-Zoll-Rohr und

verstärkt es gegen die Radmitte zu mit dickeren Rohren. Die Wölbung des oberen Bleches kann durch einen Aufriß auf dem Boden mit Kreide im Maßstab 1 : 1 ermittelt werden. Der Biegevorgang ist bei Bild 38 beschrieben.

Die Schweißnähte entlang der Rohre, mit denen die Bleche befestigt werden, müssen aus aerodynamischen Gründen her- nach mit der Flex geglättet werden, ohne daß allerdings ihre Festigkeit dadurch wesentlich beeinträchtigt wird.

Heute neigt man immer mehr dazu, Windradflügel aus Glas- faserkunststoff (GFK) herzustellen, weil GFK-Flügel billiger und leichter sind. Damit laufen zwar die Windräder leichter an, haben aber ein geringeres Schwungmoment, so daß die Böigkeit mehr zur Auswirkung kommt.

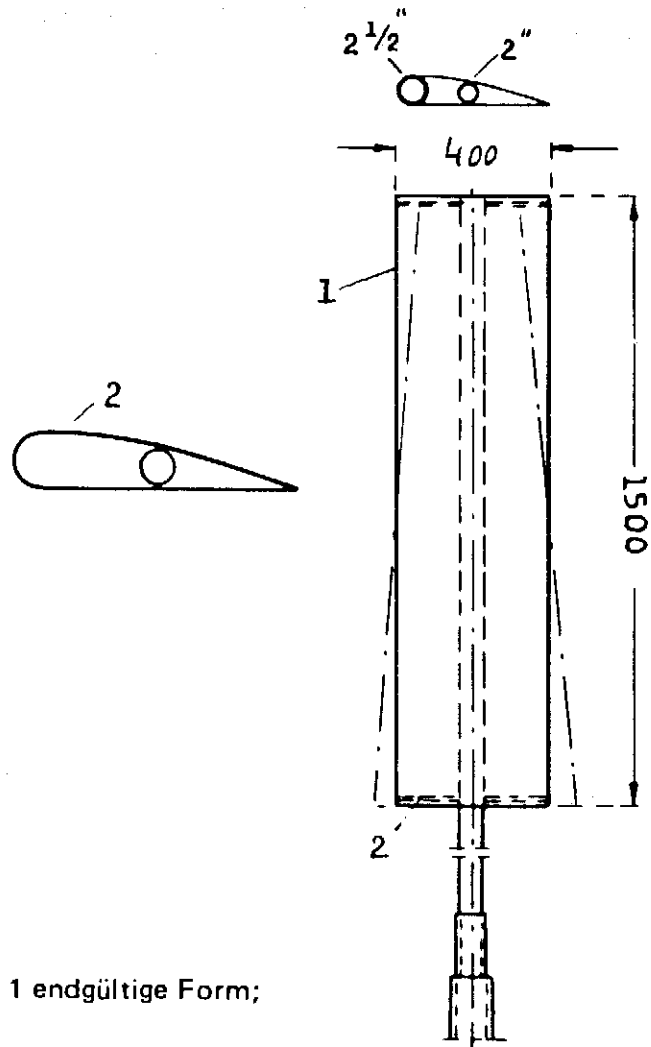


Bild 52. Flügelzusammensetzung: 1 endgültige Form; 2 Endbleche (2 Stück)

Das GFK-Verfahren wird an anderer Stelle noch beschrieben werden. Als Radnabe kann wieder eine PKW-Felge mit Bremstrommel verwendet werden.

Der Aufbau ist schon aus Bild 46 bekannt, muß aber nun für 6 Ruten statt für 3 abgewandelt werden. Die 3 tangierenden U-Eisen werden beibehalten (1), verlängert aber die 10 mm starken Flacheisen (2) so, daß sie ein gleichschenkeliges Sechseck bilden. Die Ecken selbst werden durch ein-

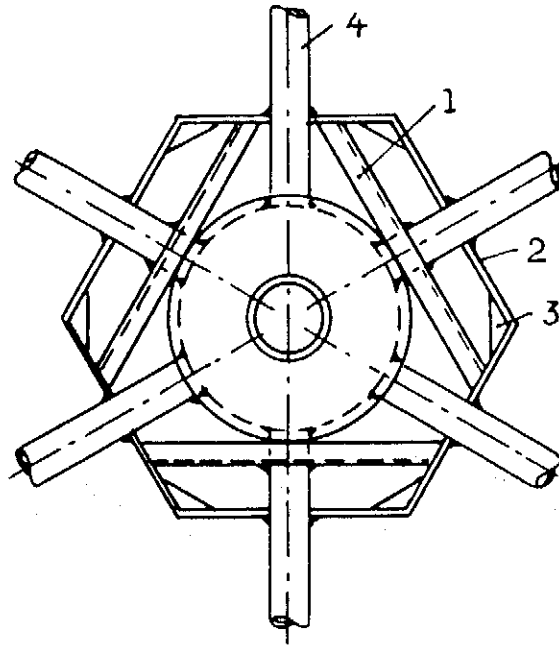


Bild 53. Nabe und Ruten des mittleren Schnelläufers

geschweißte Knotenbleche (3) verstärkt. Nachdem (1) und (2) die Bohrungen für die Führung der Rute (4) erhalten haben, werden, wie im vorigen Abschnitt beschrieben, alle Teile (Felgen, U-Eisen und Flacheisen) gut ausgerichtet und zusammengeschweißt. Dann kann die erste Rute mit der richtigen Flügelstellung genau in Richtung zum Mittelpunkt der Achse durch Punktschweißung mit Felge, U- und Flacheisen verbunden und fixiert werden.

Jetzt steckt man alle anderen Ruten in die Bohrungen und richtet sie so aus, daß die Spitzen der Ruten gleichen Abstand voneinander haben. Als Denkhilfe kann dabei dienen, daß in

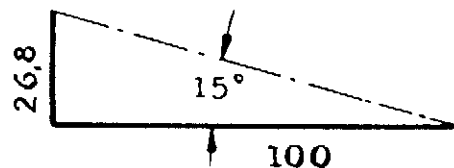
einem solchen Sechseck der Abstand der Ecken gleich dem Radius des umschreibenden Kreises ist. Daß bei dieser Arbeit alle Teile genau in der Waage sein müssen, wurde ja bereits früher gezeigt.

Da die Flügel mit den Ruten vor dem Zusammenbau bereits fest verbunden sind, muß man beim Einstecken der Ruten schon darauf achten, daß die Flügel die richtige Lage haben, wozu uns wieder eine Anrichte behilflich sein wird. Der Anstellwinkel ist bei einem mittleren Schnelläufer natürlich anders als bei der Amerikanischen Windturbine. Da wir einen unverschränkten Flügel benutzen wollen, legen wir als Anstellwinkel den in der Mitte des Flügels ($0,75 r$) zu Grunde.

Wie wir zu dem Anstellwind von 15° kommen, soll kurz gezeigt werden. Als Ausbauwind nehmen wir $v = 5 \text{ m/s}$ an, als Schnelläufigkeit $\lambda = 3$ und als Meßort gleich $0,75 r$. Dann ist die Umfangsgeschwindigkeit am Meßort $u = v \cdot \lambda \cdot 0,75 = 5 \cdot 3 \cdot 0,75 = 11,25 \text{ m/s}$. Die Anströmrichtung β ergibt sich aus $\tan \beta = u/v' = 11,25/3,3 = 3,41$, also 73° (s. Winkelfunktionstafel). Dazu kommt der spezielle Anstellwinkel des Profils von etwa 2° . Das macht zusammen 75° . Die Anrichte muß demnach für $90^\circ - 75^\circ = 15^\circ$ gebaut werden.

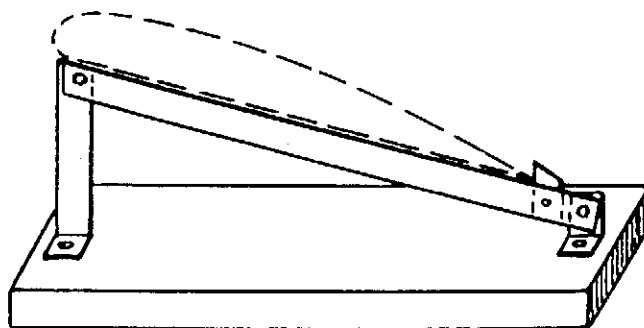
Diesen Winkel (Bild 54) haben wir zeichnerisch dadurch erhalten, daß wir senkrecht zur Basis von 100 cm eine Höhe von $26,8 \text{ cm}$ aufgetragen haben (\tan von 15° ist $0,268$).

Bild 54. Winkelkonstruktion für 15°



Die nach diesem Winkel hergestellte Anrichte schiebt man wieder, wie schon beschrieben, unter das Ende des genau waagrecht liegenden Flügels und verschweißt die Rute leicht an Felge, U- und Flacheisen. Nachdem alle sechs Ruten fixiert sind, kann man mit der Rundumschweißung beginnen.

Bild 55. Anrichte
für 15° eingestellt



Um Schwingungen der einzelnen Schaufeln zu vermeiden, müssen alle Ruten etwa 10 cm von der Schaufel entfernt durch einen Stab miteinander verbunden werden. Jeder Verbindungstab hat eine Länge von etwa $0,5 r - 0,1 = 0,5 \cdot 3 - 0,1 = 1,4$ m. Er kann z. B. aus einem Rohr von etwa dem halben Rutenrohr-Durchmesser bestehen.

Für die Ausrichtung und die Endmontage des Rades gelten die gleichen Regeln, wie sie bei der Amerikanischen Windturbine beschrieben sind. Das gilt vor allem auch für die Zentrierung des Rades auf der Welle.

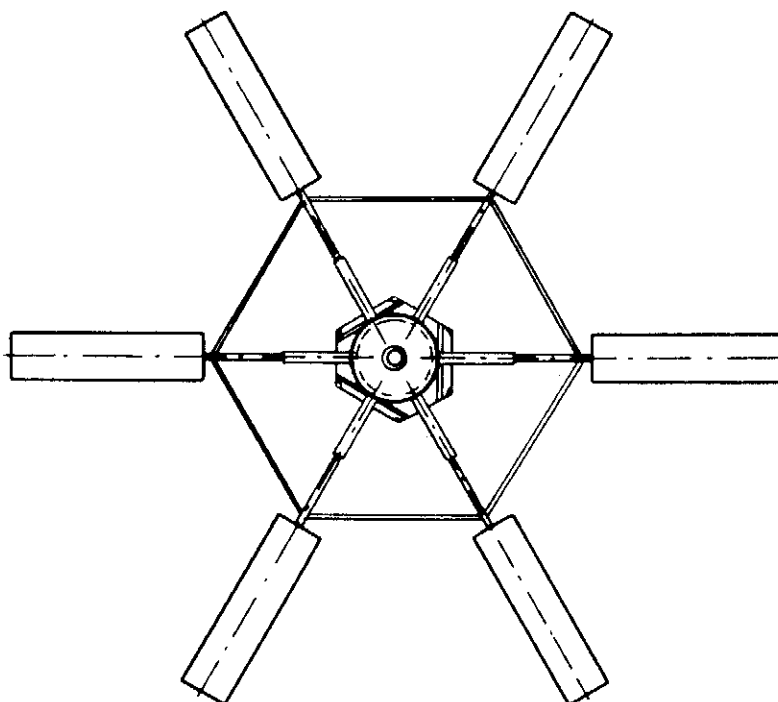


Bild 56. Das fertige Windrad

Messungen an LiMas, passender Repeller- ϕ .

Bereich mit höchstem Wirkungsgrad $\times \uparrow \times \times \leftarrow 48 \times \times \rightarrow$ z.B. 48% Wirkungsgrad

S = Schleifenwicklung 1, von Hand, s.S. 12/98.
 W = Wellenwicklung von Hand, s.S. 13/50/98.
 Z = Zopfwicklung mit Schablone, J. S. 14/101.

LKL = Luftekondensator wie im Auto
 RS = Rombach-Schaltung (S. 89)
 SD = Schottky-Dioden (S. 8/89)

\uparrow
 = Repeller ist nicht ungeladet (s. S. 22)
 \uparrow
 beim höchsten Meßwert ausreicher Repeller- ϕ
 2 = nicht gemessen. \bar{U} = Prüfstand über ~ 170 V ungenauer Meßwert. (lastet.)

LiMa lädt mit idealem Repeller- ϕ mit ... Watt bei ... (3-14) m/sek. Wind:

LiMa-Type	Windungen pro Nut	...fache Windungszahl	Drehstärke mm ϕ evtl. mehrere parallel geschaltet	Wicklungstyp	Schaltungstyp (S. 89-97)	Kondensator (bei RS immer 250pF, hierfalls angegeben)	Selbstregulierung bzw. Vermeidung des "Idealen Repeller"	...	3	3,5	4	4,5	5	5,5	6	6,5	7	8	9	10	12	14	Bemerkungen:	Messung Nr. ...	
WECHSEL= Duc. 22/30A	60	2,5	1,0	S	1	-	LKL	1,6	-	-	2	13	19	25	32	37 ⁴⁸	43	51	60	70	85	?	Selbstregulierung problematisch. Trotz niedrigwertiger Zahl schlechte Kennlinie. Stärkerer Typ besser.	1	
STROM= Duc. 25 A	82	3,7	0,9	S	1	250	RS	1,8	-	1	7	12	18 ³⁴	25	32	36	42	54	70	76	90	1,45	Nur für Schwachwind. Schlechte Kennlinie.	2	
LiMas Ducellier 14V 35A	64	4	?	S	1	-	LKL	1,8	-	-	<1	6	14	23	32	40	47	59 ⁵⁹	65	76	85	1,35	Gleiche LiMa, ungeschalteter Stator für Testzwecke. Die 35-A-Typ hat gute Selbstregulierung und gute Kennlinie bei unter	3	
" 35	48	3	?	S	1	-	LKL	1,6	-	-	<1	6	12	19	29	40	55	69 ⁴⁶	82	93	120	1,25	Selbstregulierung und gute Kennlinie bei unter	4	
" 35	32	2	!	S	1	-	LKL	1,45	-	-	-	1	7	15	25	46	70	90 ⁵²	135	~170	?	3-fache Wi-Zahl. \rightarrow entspr. umgeschalteter LiMas 97.	5		
DREH= Bosch 14V 35A 20	36	3	0,8	W	B	250	RS	1,8	-	-	2	7	14	20	27	37	48	70	85	110	130	1,2	Nur bei Schwachwind brauchbar. 3-fache Wi-Z. für volle Feldspannung zu hoch. 2 $\frac{1}{2}$ -fach besser.	6	
STROM= Bosch 14V 35A 20	36	3	3x0,48	W	9	0	SD	1,5	-	-	>1	5	12	21	34	40	50 ⁵³	73	88	105	~130	?	LiMa mit 2 $\frac{1}{2}$ -facher Wi-Z. bei Schaltung 9 zu hochtourig (4,25 m Aep.- ϕ , wenig Leistung)	7	
LiMas " " 35 "	36	3	3x0,48	W	9	1000	SD	1,6	-	-	>1	5	13	22	35	46 ⁴⁵	61	82	102	125	~160	~200	Kondensator verbessert Leistung und Kennlinie (vgl. Nr. 9-18)	8	
Bosch 14V 35A 20	32	2 $\frac{1}{2}$	0,85	Z	6	-	SD	1,85	-	-	1	6	11	18	28	34	43	74	90	120	~170	1,45	LiMa mit einfacher Wicklung, durchgehend gleiche Drahtstärke, ohne Verbesserung S. 93, trotzdem	9	
" " 35 "	32	2 $\frac{1}{2}$	0,85	Z	10	-	SD	1,4	-	-	2	7	15	20	30	38	51	71	83	100	115	1,5	Feldspannung: Abgriff bei $\frac{1}{2}$ Wi-Zahl schädig.	10	
Bosch 14V 45A 20	28	2,8	0,9	W	6	-	SD	1,9	-	-	-	4	11	24	34	51	70	100 ³⁷	120	145	190	1,2	Brauchbar für stärkeren Wind.	11	
" " 45 "	30	3	0,9	W	6	-	SD	2,0	-	-	-	2	10	24	32	49	68 ³⁵	95	118	145	~130	1,45	Bei vollem Feldstrom bringt 3-fache Wi-Z Verschlechterung gegenüber 2,8-facher!	12	
" " 45 "	30	3	0,9	W	7	500	SD	1,7	-	1	4	11 ⁵³	23	33	46	59	73	91	109	140	~175	~195	Fast so gut wie Schaltung 9!	13	
" " 45 "	30	3	0,9	W	8	0	SD	1,8	-	-	1	7	19	32	43	57 ⁴²	70	90	114	?	?	?	Wirkungsgrad schlechter als bei Nr. 13+16-18, aber Betrieb mit Rombachschaltung möglich	14	
" " 45 "	30	3	0,9	W	8	500	SD	1,9	-	<1	5	13	22	36	47	60 ⁴³	76	102	122	150	?	?		15	
" " 45 "	30	3	0,9	W	9	0	SD	1,65	-	<1	5	13	24	32	46	56 ⁵⁶	75	100	112	134	175	(~245)	Sehr hoher Wirkungsgrad, aber schlecht bei starkem Wind.	16	
" " 45 "	30	3	0,9	W	9	500	SD	1,75	-	<1	4	14	26	36 ⁴⁹	47	63	83	108	140	178	~220	ü	Kondensator verbessert Kennlinie und stützt Leistung, aber senkt Wirkungsgrad.	17	
" " 45 "	30	3	0,9	W	9	5000	SD	1,85	-	<1	6	14	25	36 ⁴¹	48	65	81	105	130	170	~215	ü	Kondensatorgröße bringt Verschlechterung gegenüber Nr. 17, nur zur Anpassung sinnvoll!	18	
Bosch 14V 55A 20	20	2,5	2x0,55 2x0,5	Z	B	-	LKL	1,85	-	-	-	5	16	37	55	75	125 ⁴⁹	170	200	?	?	?	Meßwerte evtl. zu hoch (A-Meter ungenau)	19	
" " 55 "	24	3	4x0,5	Z	B	-	LKL	1,9	-	-	<1	6	20	36	51	69	112	140	?	?	?	?	Spe. zeigt: Bei Werksschaltung 3-fache Wi-Z. schlechter als 2 $\frac{1}{2}$ -fache!	20	
Paris-Rhône 40 A	29	2 $\frac{1}{2}$	0,9	W	B	250	RS	1,9	-	-	-	2,5	11	22	36	54	66	91 ²⁸	121	155	190	1,6	Brauchbar. Mit Trick-Schaltungen wohl besser.	21	
Hitachi 55 A (evtl. 2 Drähte parallel, auf \rightarrow)			2-fache Wi-Z. umgeschaltet	B	-	-	LKL	1,6	-	-	-	-	7	19	26	37	86	125	170 ⁴⁹	~240	(~310)	1,45	Messung 310 W ungenau! Nutzen von Umschaltung schwierig	22	
Dauer= Typ 100			gekauft (S. 75, 94), nicht selbst umgewickelt.					1,4	>1	4	8	11	16 ⁵³	21	26	33	42	56	66	80	105	135	1,45	Alle Maßreihen in Sternschaltung an 12-V-(36Ah)-Batt. An 24V oder in Dreieckschaltung höhere Drehzahlen und erheblich höhere Leistungen und Wirkungsgrade (>80%)	23
magnet= Typ 200								1,6	3	7	12 ⁷²	19	25	35	48	58	70	94	113	135	185	230	1,45	Lädt ab 2,5 m/s mit 2 Watt!	24
generatoren (Rombach) Typ 300 groß								2,0	7,5	15	24	35	50	65	77	86	96	120	160	200	230	ü		25	

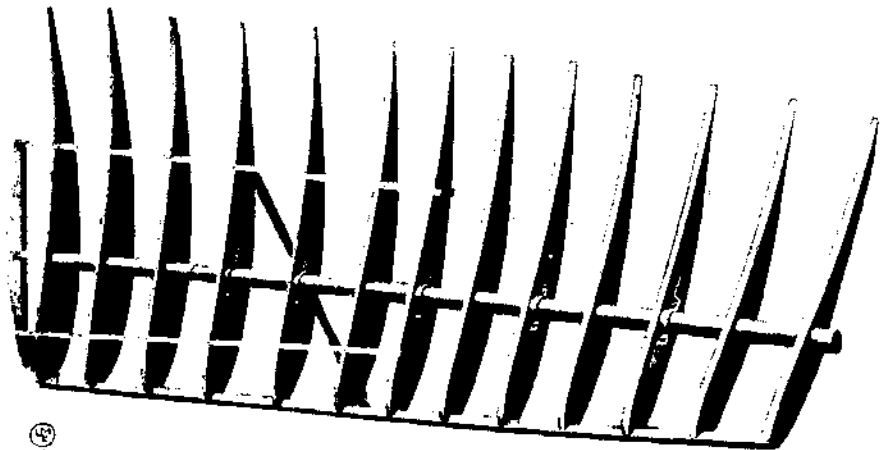
**Agricco wind turbine - designed by Vinding and Jensen - Denmark 1918
5 - 12.5 meter rotor-diameter. 40 kW asynchronous induction generator
In production from 1918 - 1926.**

For further details:

www.vindhistorie.dk

Danske Elproducerende Vindmøller 1892 - 1962 - Elmuseet DK 1996

Lærebog i Maskinlære - 2nd edition, P. Schrøder Copenhagen 1924



286

Fig. 617.



Fig. 618 a.

218

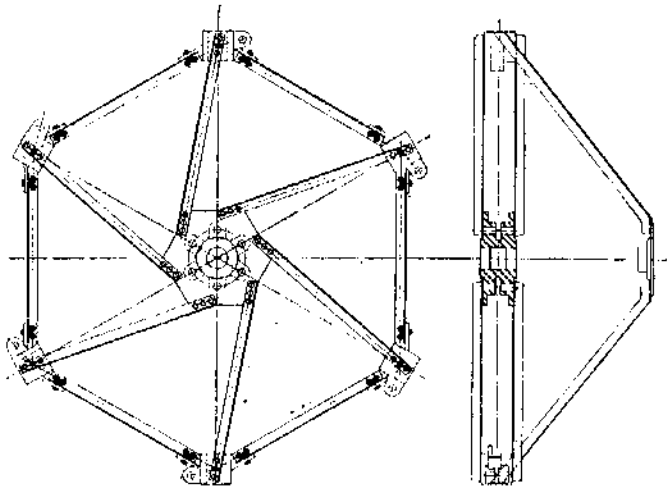


Fig. 618 b.

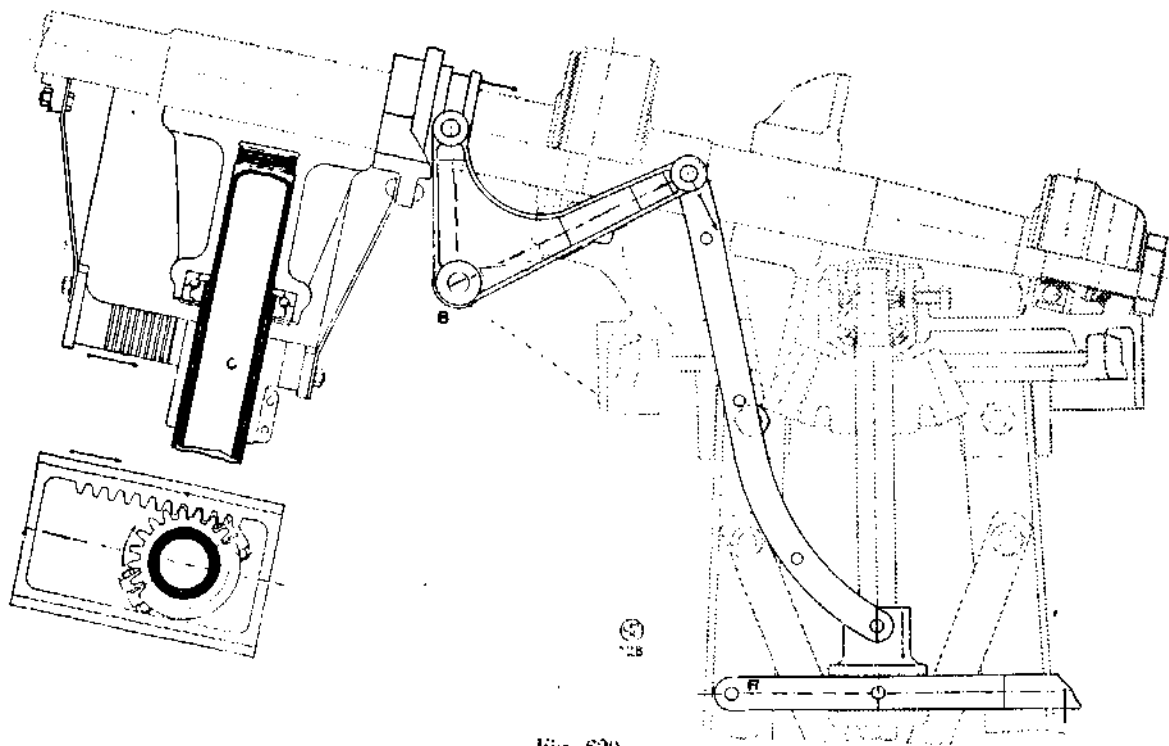


Fig. 620.

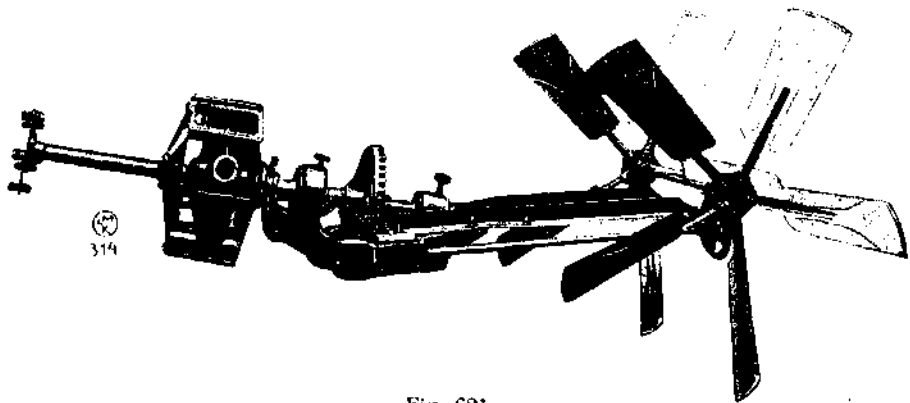


Fig. 621.

